

## Cleme pivotante • prindere și fixare separată M 12 EH 23320.



### Descrierea produsului

**Clemă cu blocator și fixator separat sunt utilizate pentru prinderea și susținerea** punctelor de prindere sensibile pe piesele de lucru **extrem de pretențioase**. Atât forța de prindere cât și cea de susținere pot fi desemnate în mod individual.

Beneficiile clemei pivotante sunt:

- În timpul prelucrării nu apar vibrații
- Suprafață cu striatii, pentru prinderea și fixarea sigură a pieselor la prelucrare
- Prinderea pieselor mari și prefabricatelor fără deformații.

### Material

#### Corp ajustabil

- Aluminiu anodizat, albastru

#### Corp

- Oțel cementat, nitrurat, tratat cu fosfat de magneziu și șlefuit

#### Bacuri de fixare

- Oțel cementat, nitrurat, tratat cu fosfat de magneziu

### Asamblare

1. Montați clema pivotantă ( cu filet M 12 ) pe dispozitiv cu o cheie (SW 46).
2. Ajustați limitatorul de înălțime și zona de rotație cu manșonul albastru și fixați cu șuruburi (3 x SW 2,5). La stabilirea limitei de înălțime, luați în considerare toleranța piesei.

### Operații

1. Împingeți clema în jos
2. Pivotați bacurile de prindere înspre interior.
3. Eliberați clema. Bacul de jos va intra în contact cu piesa prin intermediul forței arcului.
4. Strângeți piulița (SW 18) cu o forță maximă de 15 Nm. **Piesa este fixată; clema nu este complet blocată.**
5. Strângeți piulița hexagonală (SW 10) (până la max. 10 Nm).
6. Procesul de prindere este astfel finalizat.
7. Eliberarea se face în ordine inversă: se desface piulița hexagonală (SW 10) - apoi se desface piulița (SW 18) - pivotați bacurile spre exterior.
8. Clema ajunge în poziția inițială.

### Mai multe informații

#### Note

Pentru o funcționare sigură, gaura filetată trebuie să fie închisă, ex. setul de filete M 12 x 10.

Pentru soluții specifice de prindere, bacurile standard livrate pot fi schimbate sau înlocuite (vezi desen din catalog: șurubul ISO 4762 - M 8 - 12.9, M max. = 43 Nm.).

#### Referințe

Posibilitate de livrare cu suport 23470.0250 sau cu placă de susținere pentru cleme model 23210.0740.

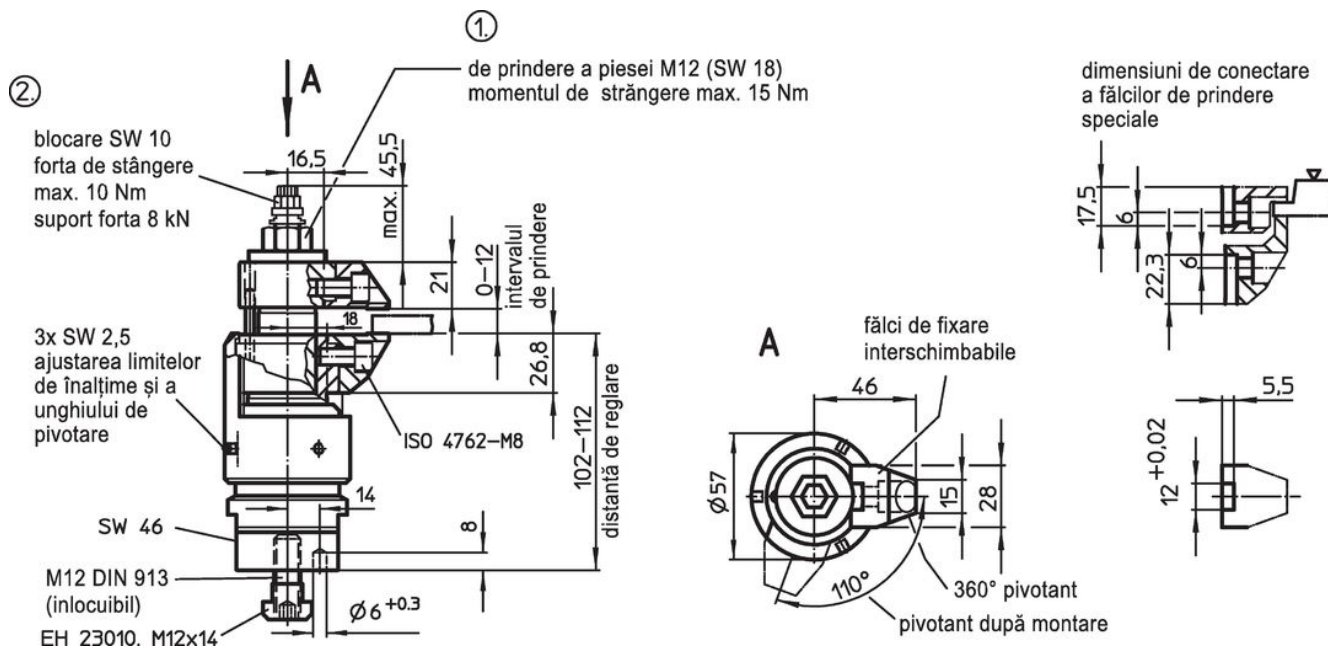
#### Accesorii

Ca și accesorii, vă oferim și bacuri de prindere cu o cursă mărită, se referă la mărimile de la 23320.0050-0058, la fel și pentru bacurile pivotante 23320,0148-,0156.

#### Produse asociate

- Profil de susținere, pentru bride de fixare pe masă
- Cleme pivotante, acțiune combinată de prindere și fixare M 12
- Bacuri de prindere standard, pentru clema flexibilă M 12
- Bacuri de prindere, pentru clema flexibilă M 12

Desen

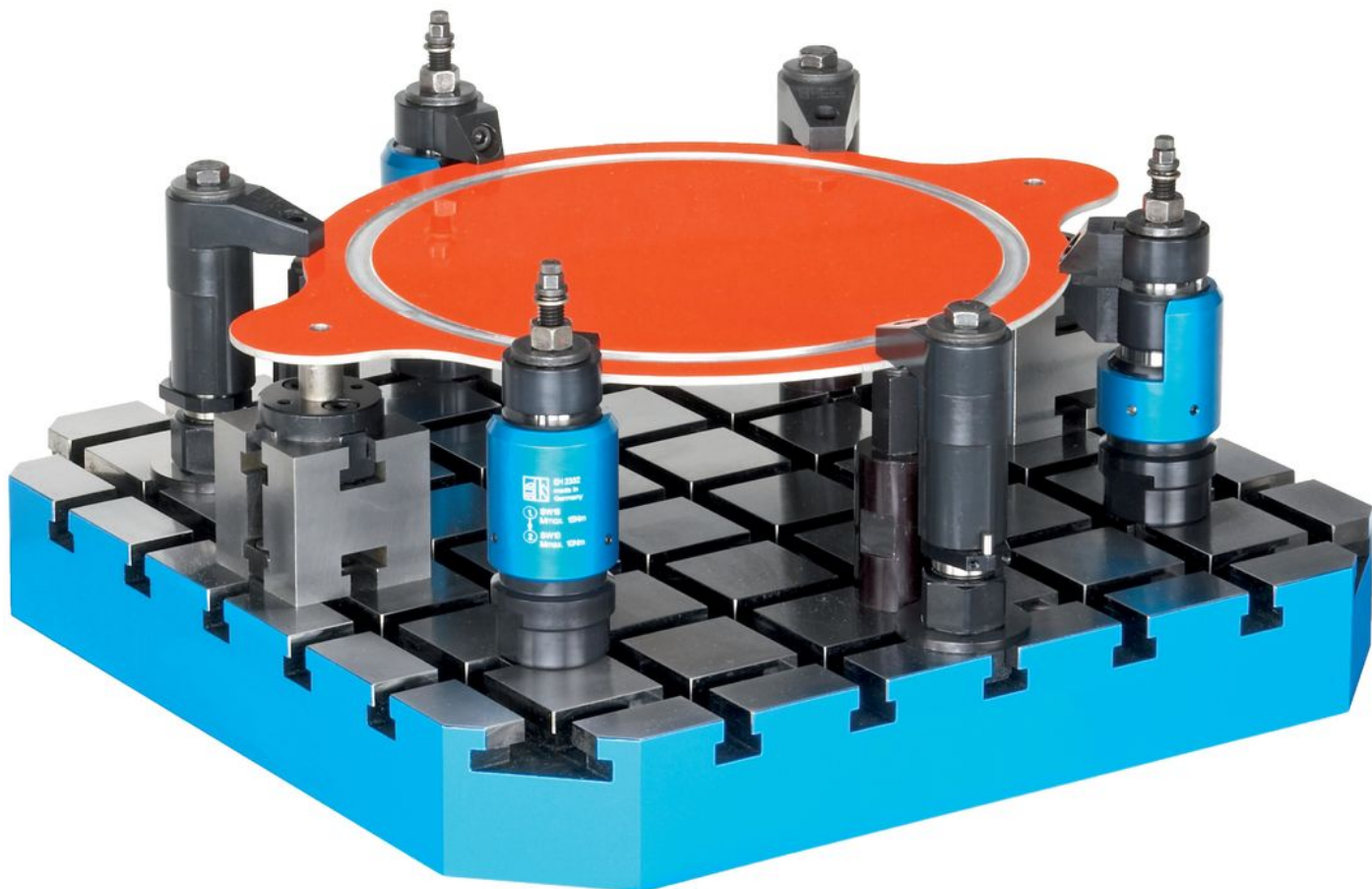


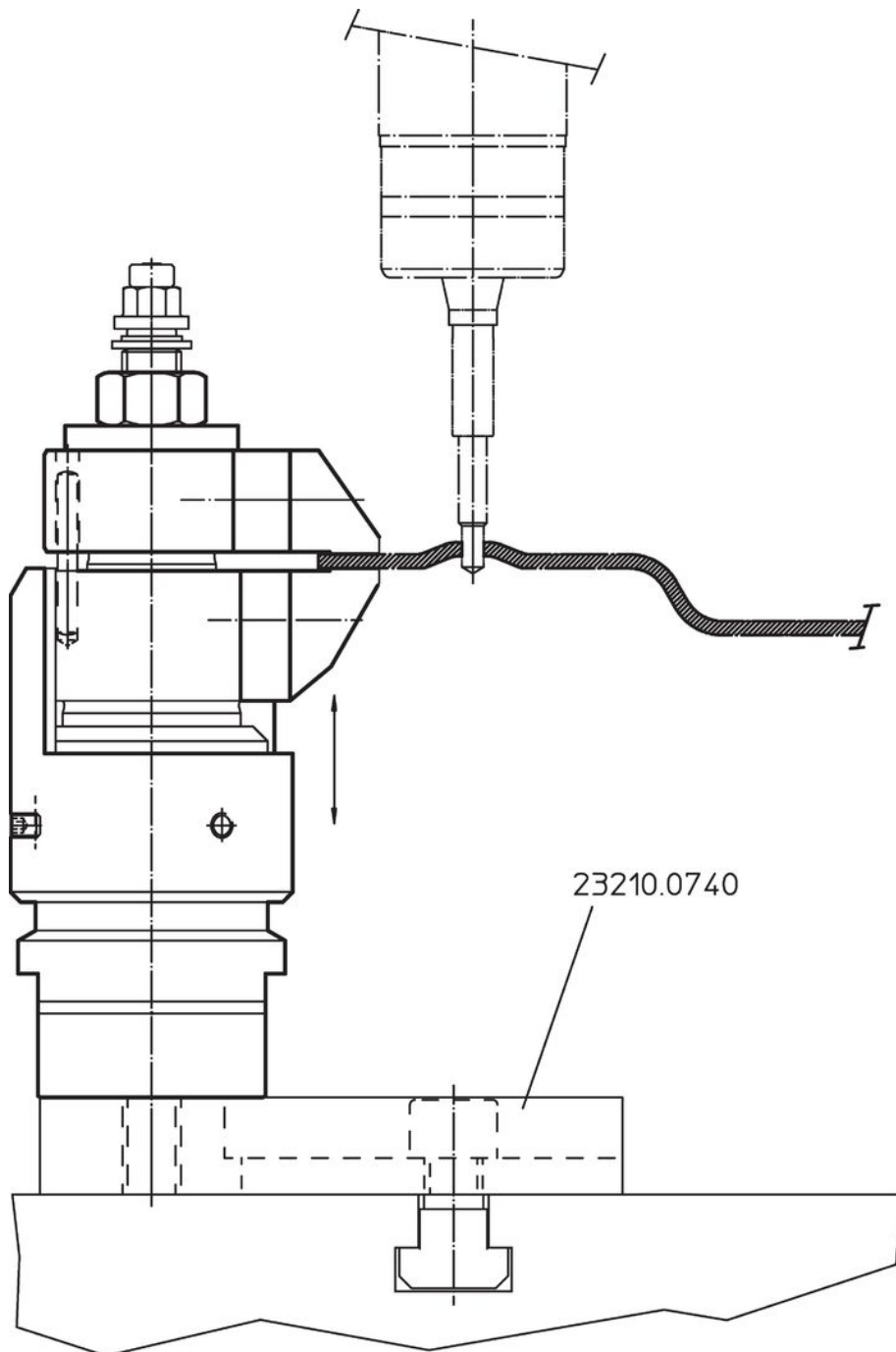
Informații comandă

 [g] 379	Ref. Nr.
	23320.0014

Exemplu de aplicație







## Reclamație

### Conform RoHS

Conține plumb – conform excepțiilor 6a / 6b / 6c.

### Conține substanțe SVHC >0,1% w/w

Conține plumb - lista SVHC [REACH] din 27.06.2024.

### Conține substanțe din Declarația 65



Prin expunere plumbul poate provoca cancer și afectarea fertilității  
<https://www.P65Warnings.ca.gov/>

### Nu conține Minerale de conflict

Acest produs nu conține substanțe desemnate drept „minerale de conflict” precum tantalul, staniul, aurul sau wolfram din Republica Democratică Congo sau din țările adiacente.