

Cleme pivotante • acțiune combinată de prindere și fixare M 12 EH 23320.



Descrierea produsului

Clema pivotantă este folosită pentru **prinderea și susținerea** punctelor de prindere la componente.

Beneficiile clemei pivotante sunt:

- În timpul prelucrării nu apar vibrații
- Suprafață cu striajii, pentru prinderea și fixarea sigură a pieselor la prelucrare
- Prinderea pieselor mari și prefabricatelor fără deformații.

Material

Corp ajustabil

- Aluminiu anodizat roșu

Corp

- Oțel cementat, nitrurat, tratat cu fosfat de magneziu și șlefuit

Bacuri de fixare

- Oțel cementat, nitrurat, tratat cu fosfat de magneziu

Asamblare

1. Montați clema pivotantă (cu filet M 12) pe dispozitiv cu o cheie (SW 46).
2. Ajustați limitatorul de înălțime și zona de rotație cu manșonul roșu și fixați cu șuruburi (3 x SW 2,5). La stabilirea limitei de înălțime, luați în considerare toleranța piesei.

Operații

1. Împingeți clema în jos.
2. Pivotați bacurile de prindere cât de mult posibil. Bacul intră în contact cu partea de jos a piesei cu ajutorul forței arcului.
3. Strângeți clema cu o piulița hexagonală (SW 18) până la o forța min. de 15 Nm sau maxim de 30 Nm. **În procesul de fixare, piesa de lucru este fixată și simultan susținută.**
4. Eliberarea se face în ordine inversă.

Mai multe informații

Note

Pentru o funcționare sigură, gaura filetată trebuie să fie închisă, ex. setul de filete M 12 x 10.

Pentru soluții specifice de prindere, bacurile standard livrate pot fi schimbate sau înlocuite (vezi desen din catalog: șurubul ISO 4762 - M 8 - 12.9, M max. = 43 Nm.).

Referințe

Posibilitate de livrare cu suport 23470.0250 sau cu placă de susținere pentru cleme model 23210.0740.

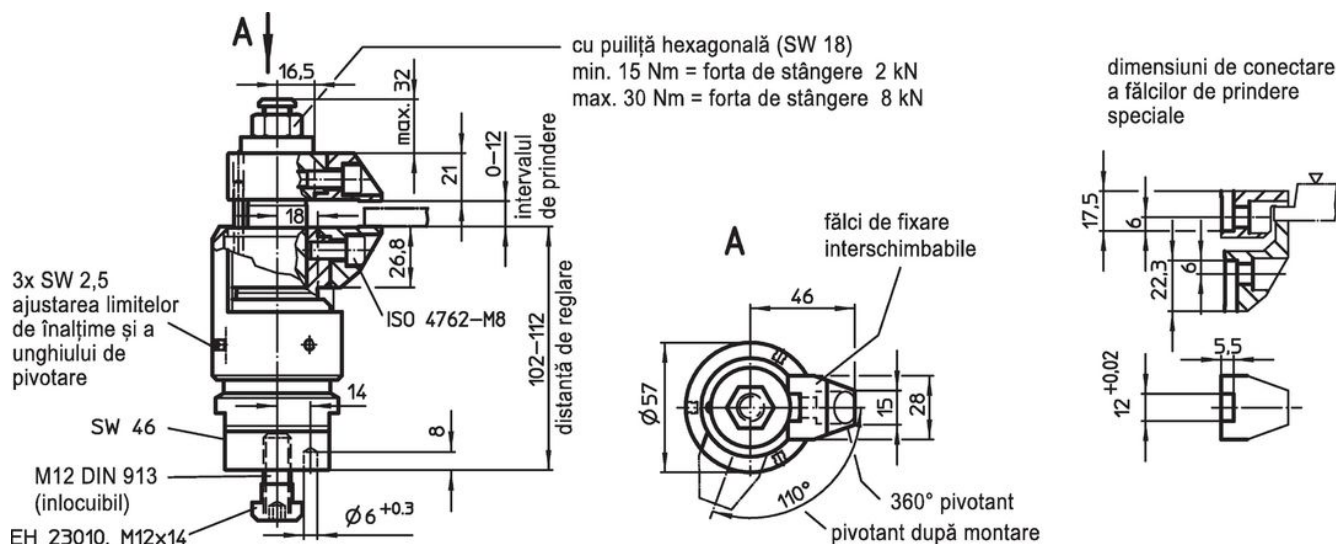
Accesorii

Ca și accesorii, vă oferim și bacuri de prindere cu o cursă mărită, se referă la mărimile de la 23320.0050-0058, la fel și pentru bacurile pivotante 23320,0148-,0156.


Produse asociate

- Profil de susținere, pentru bride de fixare pe masă
- Cleme pivotante, prindere și fixare separată M 12
- Bacuri de prindere standard, pentru clema flexibilă M 12
- Bacuri de prindere, pentru clema flexibilă M 12

Desen

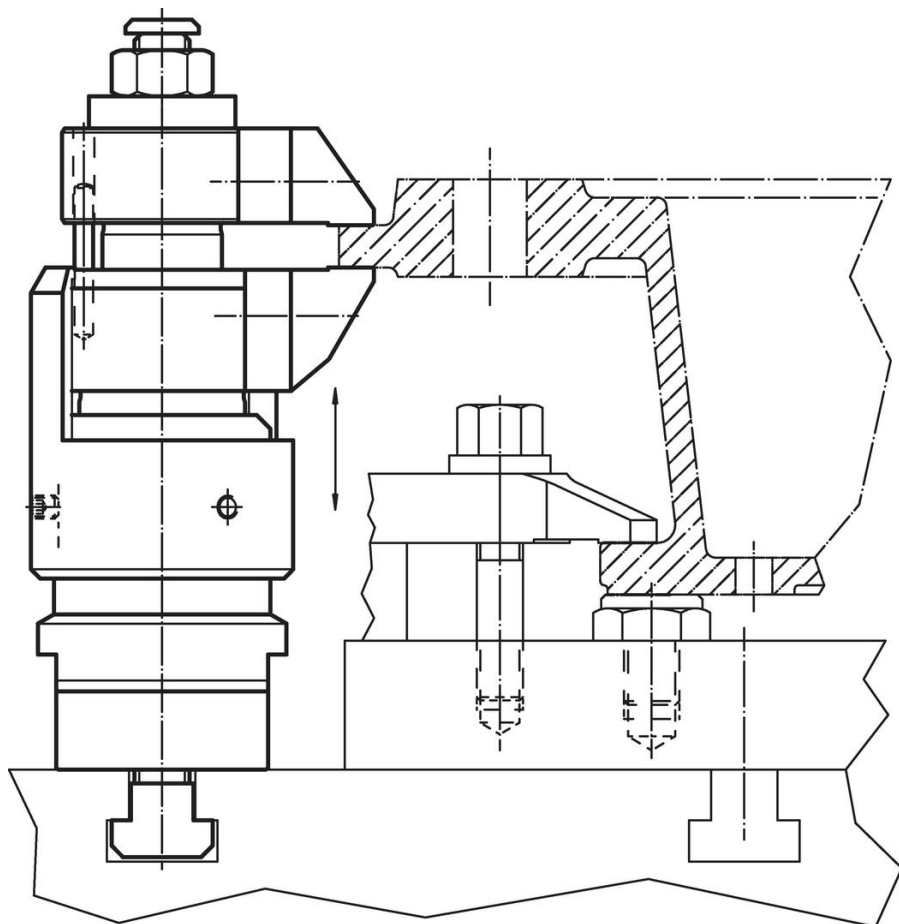
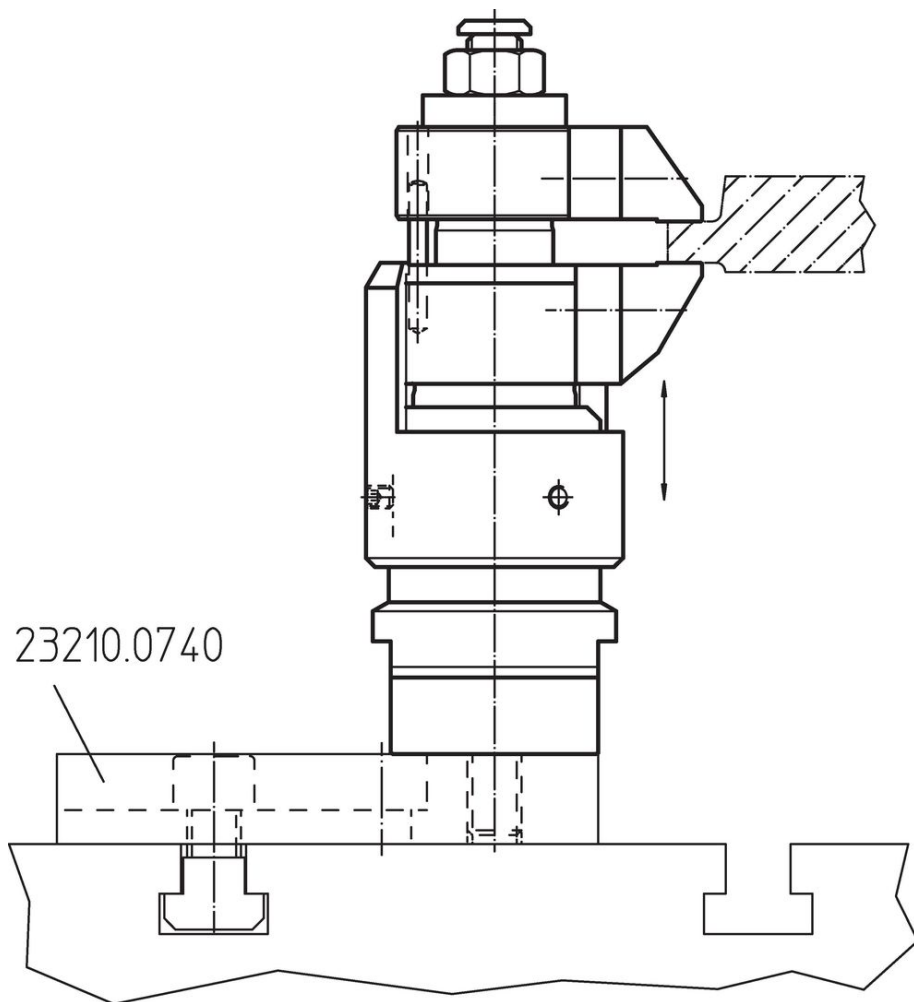


Informații comandă

	Ref. Nr.
 [g] 2103	23320.0012

Exemplu de aplicație





Reclamație

Conform RoHS

Conține plumb – conform excepțiilor 6a / 6b / 6c.

Conține substanțe SVHC >0,1% w/w

Conține plumb - lista SVHC [REACH] din 27.06.2024.

Conține substanțe din Declarația 65



Prin expunere plumbul poate provoca cancer și afectarea fertilității
<https://www.P65Warnings.ca.gov/>

Nu conține Minerale de conflict

Acest produs nu conține substanțe desemnate drept „minerale de conflict” precum tantalul, staniul, aurul sau wolfram din Republica Democratică Congo sau din țările adiacente.