

Bride de fixare pe verticală • rotativă, mărimea 60 EH 23310.



Descrierea produsului

Bridele de fixare sunt utilizate pentru fixarea rapidă și confortabilă a piesei de prelucrat, datorită pivotării bratului de fixare.

Clema oferă următoarele avantaje:

- Fixare rapidă datorită șurubului sau mânerului cu dublu excentric.
- Schimbare rapidă și ușoară a piesei de lucru prin rotirea stânga sau dreapta a clemei.
- Formă compactă, necesită un spațiu mic pentru fixare.
- Adaptare simplă la diferite înălțimi a pieselor, utilizând cilindrii de ajustare a înălțimii.

Având în vedere că forța aplicată depinde de operator, forța trecută în tabel este orientativă. Forța exactă poate fi determinată doar prin teste.

Material

- Oțel cementat, brunat și șlefuit

Asamblare

Bridele rapide pot fi fixate în două moduri diferite:

1. în canal T, cu piuliță canal T DIN 508 (EH 23010.)
2. cu un set de șuruburi direct pe placa de montaj, de ex. pe dispozitiv

Cilindrul trebuie să se sprijine pe întreaga suprafață.

Înălțimea de prindere h_1 nu trebuie depășită.

Mai multe informații

Note

This is a discontinued model. The successor model is available as a version with clamping screw (art. no. 23310.0065 and 23310.0067).

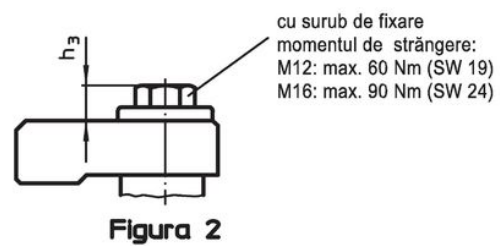
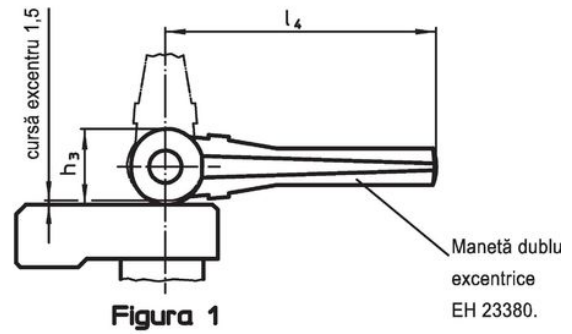
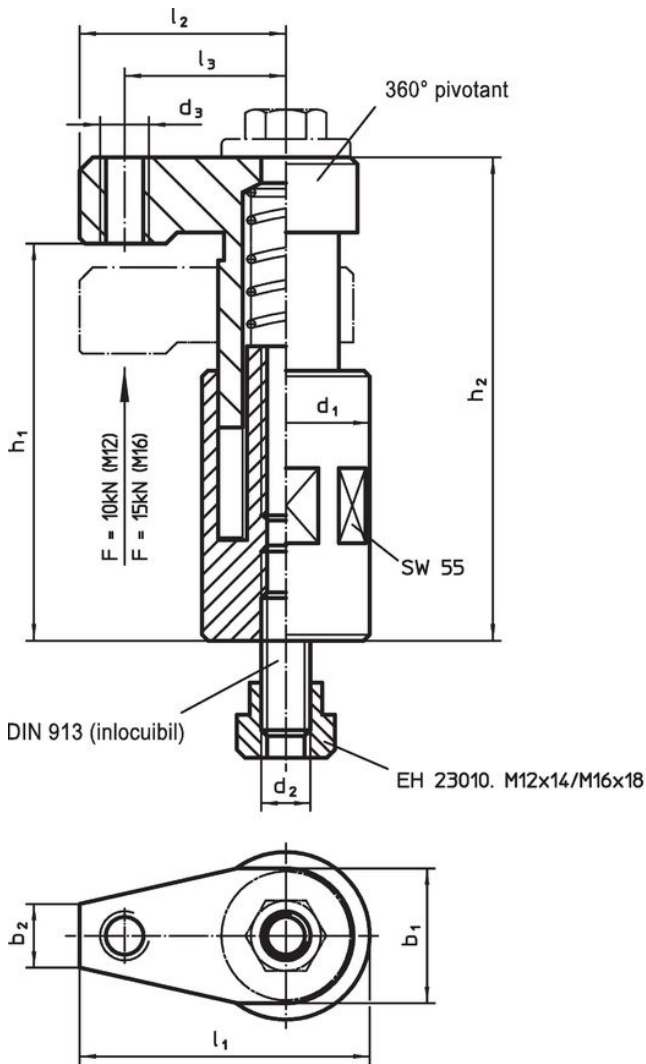
Referințe

Înălțimea de fixare poate fi mărită prin utilizarea cilindrilor EH 23310. și a discurilor EH 1107., EH 1108., și EH 1617. Poate fi și redusă prin utilizarea inserțiilor de prindere.

Produse asociate

- Cilindrii de ajustare a înălțimii
- Șaibe
- Chei tip furcă
- Șaibe

Desen



Informații comandă

Dimensiuni												Cursă [mm]	Forța de strângere [kN]	Moment strângere max. [Nm]	🔩 [g]	Ref. Nr.
d ₁	d ₂	b ₁	b ₂	d ₃	h ₁	h ₂	h ₃	l ₁	l ₂	l ₃	l ₄					
[mm]																
Cu mâner cu dublu excentric – figura 1																
60	M12	44	17	M12	100 – 135	123 – 158	28	95	65	53	100	35	4 ¹⁾	–	3015	23310.0060
cu șurub de prindere – figura 2																
60	M12	44	17	M12	100 – 135	123 – 158	13	95	65	53	–	35	10	60	2694	23310.0061
60	M16	53	24	M16	100 – 135	123 – 158	16	99	69	53	–	35	15	90	2939	23310.0063

¹⁾ Valoarea medie a fost determinată prin încercări.

Exemplu de aplicație



Reclamație

Conform RoHS

Conține plumb – conform excepțiilor 6a / 6b / 6c.

Conține substanțe SVHC >0,1% w/w

Conține plumb - lista SVHC [REACH] din 27.06.2024.

Conține substanțe din Declarația 65



Prin expunere plumbul poate provoca cancer și afectarea fertilității
<https://www.P65Warnings.ca.gov/>

Nu conține Minerale de conflict

Acest produs nu conține substanțe desemnate drept „minerale de conflict” precum tantalul, staniul, aurul sau wolfram din Republica Democratică Congo sau din țările adiacente.