

Bride de fixare pe verticală • rotativă, mărimea 32 EH 23310.



Descrierea produsului

Bridele de fixare sunt utilizate pentru fixarea rapidă și confortabilă a piesei de prelucrat, datorită pivotării bratului de fixare.

Celele prezintă următoarele avantaje:

- Blocare rapidă cu ajutorul șurubului de acționare, manetei ajustabile sau manetei de acționare cu excentric.
- Schimbare ușoară și rapidă a piesei prin pivotarea brațului de prindere la stânga sau la dreapta. Inelul de poziționare 23310.0348 permite o înfinitate de poziționări.
- Utilizarea inelului de poziționare 23310.0348 permite o fixare precisă. Acum h_1 este mărit cu cel puțin 6 mm (cursa minus 6 mm)
- Necesită spațiu redus, datorită formei compacte.
- Adaptare ușoară chiar și pentru înălțimi de prindere mari cu ajutorul cilindrilor de reglare a înălțimii.

Având în vedere că forța aplicată depinde de operator, forța trecută în tabel este orientativă. Forța exactă poate fi determinată doar prin teste.

Material

Clemă

- Oțel cementat, brunat și șlefuit

Manetă de tensionare

- Zinc turnat, acoperit cu plastic, portocaliu similar cu RAL 2004, structură mată
- Zinc turnat, acoperit cu plastic, negru similar RAL 9005

Asamblare

Bridele rapide pot fi fixate în două moduri diferite:

1. în canal T, cu piuliță canal T DIN 508 (EH 23010.)
2. cu un set de șuruburi direct pe placa de montaj, de ex. pe dispozitiv
Cilindrul trebuie să se sprijine pe întreaga suprafață.

Mai multe informații

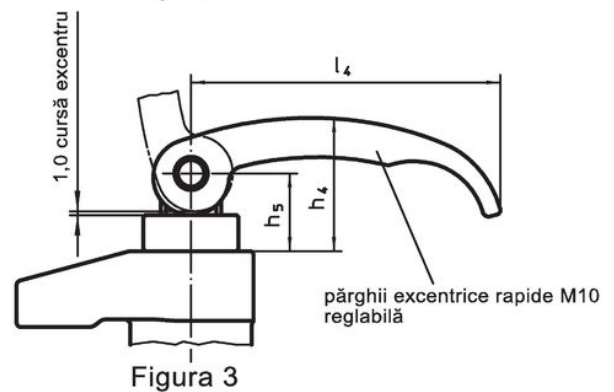
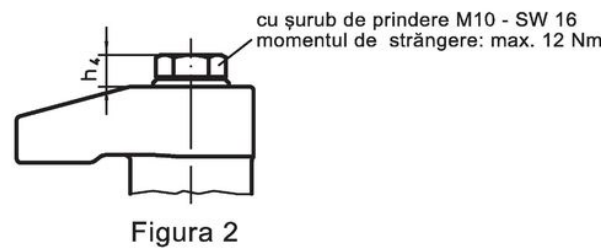
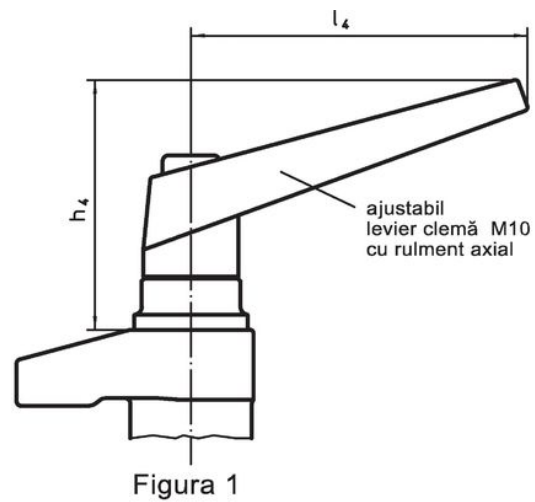
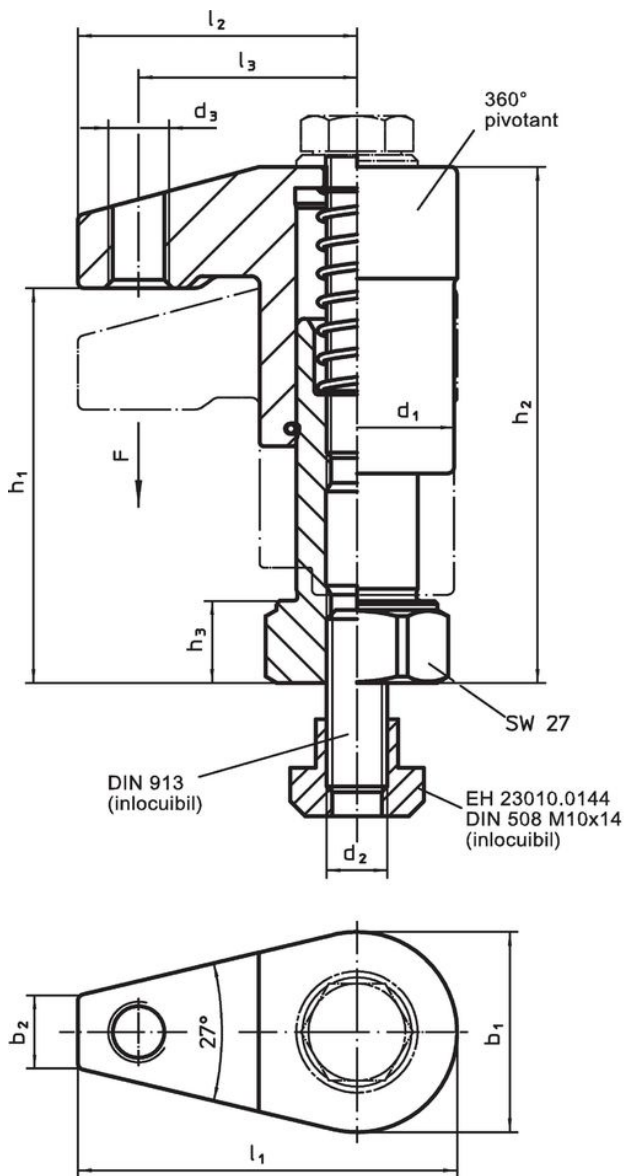
Referințe

Înălțimea de fixare poate fi mărită utilizând cilindrii model EH 23310. și redusă utilizând inserții model EH 22730.

Produse asociate

- Inele de poziționare, pentru bride rapide de fixare
- Cilindrii de ajustare a înălțimii

Desen

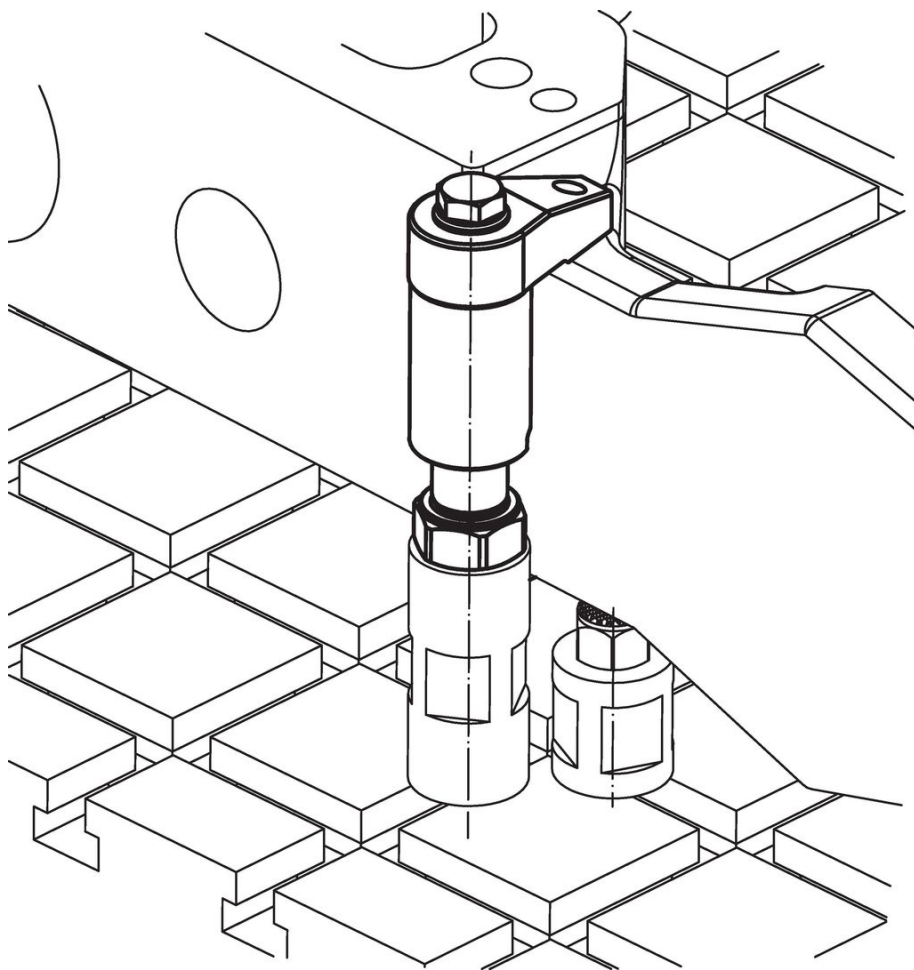


Informații comandă

Dimensiuni														Cursă [mm]	Forța de strângere [kN]	Moment strângere max. [Nm]	[g]	Ref. Nr.
d ₁	b ₁	b ₂	d ₂	d ₃	h ₁	h ₂	h ₃	h ₄	h ₅	l ₁	l ₂	l ₃	l ₄					
[mm]																		
cu mâner ajustabil și rulment axial – figura 1																		
32	33	12	M10	M10	45 – 65	65 – 85	13	66,0	–	62,5	46	36	89	20	4,5 ¹⁾	–	729	23310.0040
32	33	12	M10	M10	63 – 88	83 – 108	13	66,0	–	62,5	46	36	89	20	4,5 ¹⁾	–	838	23310.0043
cu șurub de prindere – figura 2																		
32	33	12	M10	M10	45 – 65	65 – 85	13	8,4	–	62,5	46	36	–	20	7,5	12	512	23310.0041
32	33	12	M10	M10	63 – 88	83 – 108	13	8,4	–	62,5	46	36	–	20	7,5	12	620	23310.0044
cu pârghie rapidă cu excentric, ajustabilă – figura 3																		
32	33	12	M10	M10	45 – 65	65 – 85	13	35,0	20,5	62,5	46	36	82	20	3,0 ¹⁾	–	559	23310.0042
32	33	12	M10	M10	63 – 88	83 – 108	13	35,0	20,5	62,5	46	36	82	20	3,0 ¹⁾	–	666	23310.0045

¹⁾ Valoarea medie a fost determinată prin încercări.

Exemplu de aplicație



Reclamație

Conform RoHS

Conține plumb – conform excepțiilor 6a / 6b / 6c.

Conține substanțe SVHC >0,1% w/w

Conține plumb - lista SVHC [REACH] din 27.06.2024.

Conține substanțe din Declarația 65



Prin expunere plumbul poate provoca cancer și afectarea fertilității
<https://www.P65Warnings.ca.gov/>

Nu conține Minerale de conflict

Acest produs nu conține substanțe desemnate drept „minerale de conflict” precum tantalul, staniul, aurul sau wolfram din Republica Democratică Congo sau din țările adiacente.