

Limitatoare EH 23281.



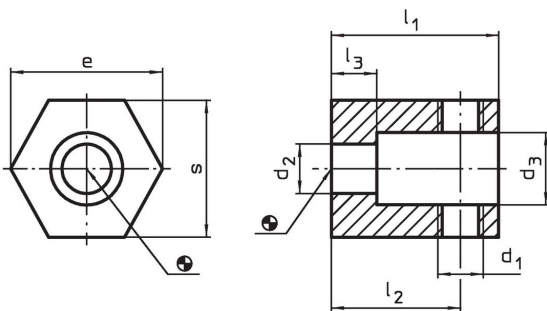
Descrierea produsului

Cu opritor poate fi realizată o oprire flexibilă pentru o piesă. Împreună cu un știft filetat (de ex. EH 22540.), o piesă de lucru poate fi montată și aliniată. Știftul filetat trebuie fixat în poziție cu o piuliță hexagonală. Potrivit pentru dispozitivele de prindere M 20 - M 24.

Material

- Oțel, brunat

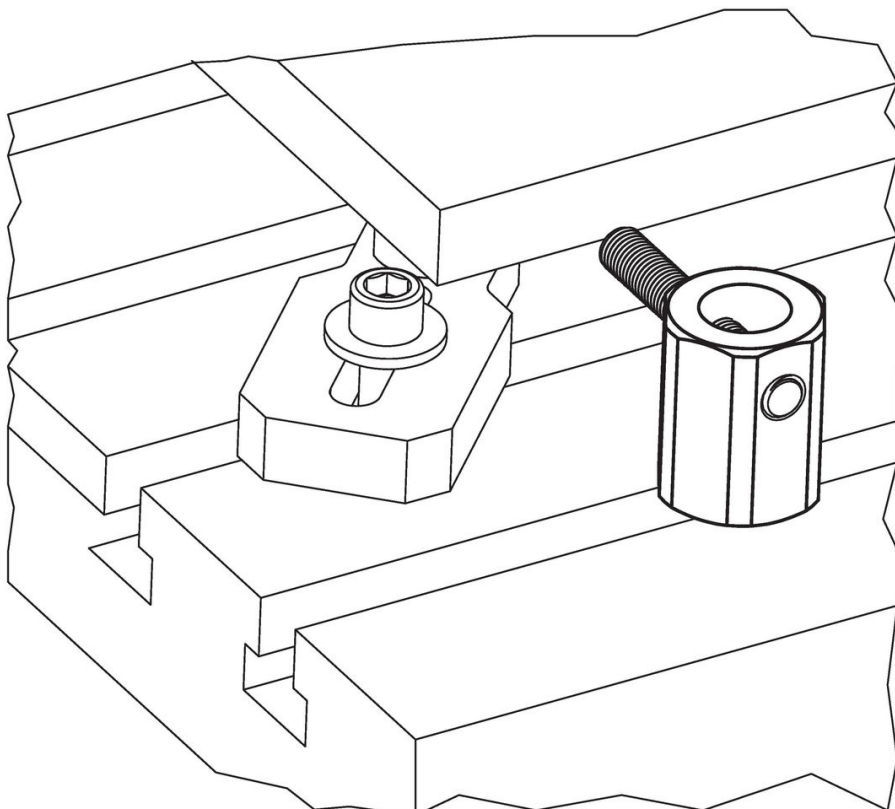
Desen



Informații comandă

Dimensiuni								Ref. Nr.	
d ₁	d ₂	d ₃	l ₁	l ₂	l ₃	s	e		
[mm]								[g]	
M20	26	38	85	60	20	65	70	1659	23281.0024

Exemplu de aplicație



Reclamație

Conform RoHS

Sunt conforme Directivei 2011/65/UE și Directivei 2015/863.

Nu conțin materiale SVHC

Nu conține substanțe SVHC cu mai mult de 0,1% w/w - lista SVHC din 27.06.2024.

Nu conține substanțe din Declarația 65

Nu conține substanțe din Declarația 65.

<https://www.P65Warnings.ca.gov/>

Nu conține Minerale de conflict

Acest produs nu conține substanțe desemnate drept „minerale de conflict” precum tantalul, staniul, aurul sau wolfram din Republica Democratică Congo sau din țările adiacente.