

## Limitatoare • cilindric EH 23280.



### Descrierea produsului

Canalul T permite o poziționare rapidă și precisă a piesei de lucru. Forma cilindrică a opritorului permite determinarea coordonatei punctului zero. Forma scurtă, care se caracterizează printr-o toleranță a înălțimii de  $\pm 0,01$  mm, poate fi utilizată și la poziționare.

### Material

#### Opritor

- Oțel, călit, șlefuit

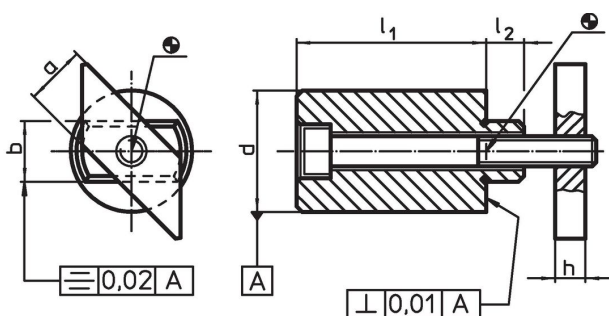
#### Placă de susținere

- Oțel, brunat

#### Șurub

- Oțel, calitatea 8.8 (ISO 4762)

### Desen



### Informații comandă

Mărimea nominală canal [mm]	$l_1$	Dimensiuni					Șurub ISO 4762 [mm]	[g]	Ref. Nr.
		$a$ -0,6	$b$ h6	$d$ $\pm 0,01$	$h$	$l_2$			
10	15 $\pm 0,01$	10	10	20	6	8	M 6 x 25	53	<a href="#">23280.0110</a>
10	25 $\pm 0,20$	10	10	20	6	8	M 6 x 35	76	<a href="#">23280.0210</a>
12	15 $\pm 0,01$	12	12	20	6	8	M 6 x 25	59	<a href="#">23280.0112</a>
12	25 $\pm 0,20$	12	12	20	6	8	M 6 x 35	82	<a href="#">23280.0212</a>
14	25 $\pm 0,01$	14	14	32	8	9	M 8 x 35	203	<a href="#">23280.0114</a>
14	50 $\pm 0,20$	14	14	32	8	9	M 8 x 60	354	<a href="#">23280.0214</a>
16	25 $\pm 0,01$	16	16	32	8	10	M 8 x 45	221	<a href="#">23280.0116</a>
16	50 $\pm 0,20$	16	16	32	8	10	M 8 x 70	378	<a href="#">23280.0216</a>
18	25 $\pm 0,01$	18	18	40	10	15	M10 x 50	367	<a href="#">23280.0118</a>
18	50 $\pm 0,20$	18	18	40	10	15	M10 x 75	615	<a href="#">23280.0218</a>
22	25 $\pm 0,01$	20	22	40	14	15	M10 x 55	440	<a href="#">23280.0122</a>
22	50 $\pm 0,20$	20	22	40	14	15	M10 x 80	716	<a href="#">23280.0222</a>
28	25 $\pm 0,01$	22	28	46	16	20	M12 x 60	661	<a href="#">23280.0128</a>
28	50 $\pm 0,20$	22	28	46	16	20	M12 x 90	1259	<a href="#">23280.0228</a>

## Exemplu de aplicație



## Reclamație

### Conform RoHS

Conține plumb – conform excepțiilor 6a / 6b / 6c.

### Conține substanțe SVHC >0,1% w/w

Conține plumb - lista SVHC [REACH] din 27.06.2024.

### Conține substanțe din Declarația 65



Prin expunere plumbul poate provoca cancer și afectarea fertilității  
<https://www.P65Warnings.ca.gov/>

### Nu conține Minerale de conflict

Acest produs nu conține substanțe desemnate drept „minerale de conflict” precum tantalul, staniul, aurul sau wolfram din Republica Democratică Congo sau din țările adiacente.