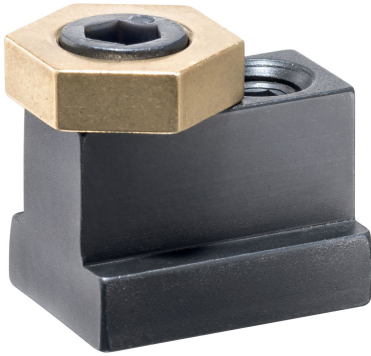


## Elemente de fixare cu excentric · with slot tenon

EH 23270.



### Descrierea produsului

The eccentric clamping clamps can be used for quick and easy workpiece clamping directly on the machine table or a base plate with T-slots.

These eccentric clamping clamps with slot tenon are locked in a T-slot, for example on the machine table, with a thrust screw. Clamping takes place via the clamping screw with eccentric head. The brass basic element ensures gentle and secure clamping.

The eccentric clamping clamps with slot tenon have the following characteristics:

- Brass base element for material-friendly clamping
- Quick clamping thanks to clamping screw with eccentric head
- High clamping force is achieved
- Low design enables the machining of flat workpieces
- The compact dimensions enable space-saving multiple clamping

### Material

#### Șurub cu excentric

- Oțel

#### Știft filetat

- Oțel, brunat

#### Corp

- Alamă

#### Slot tenon

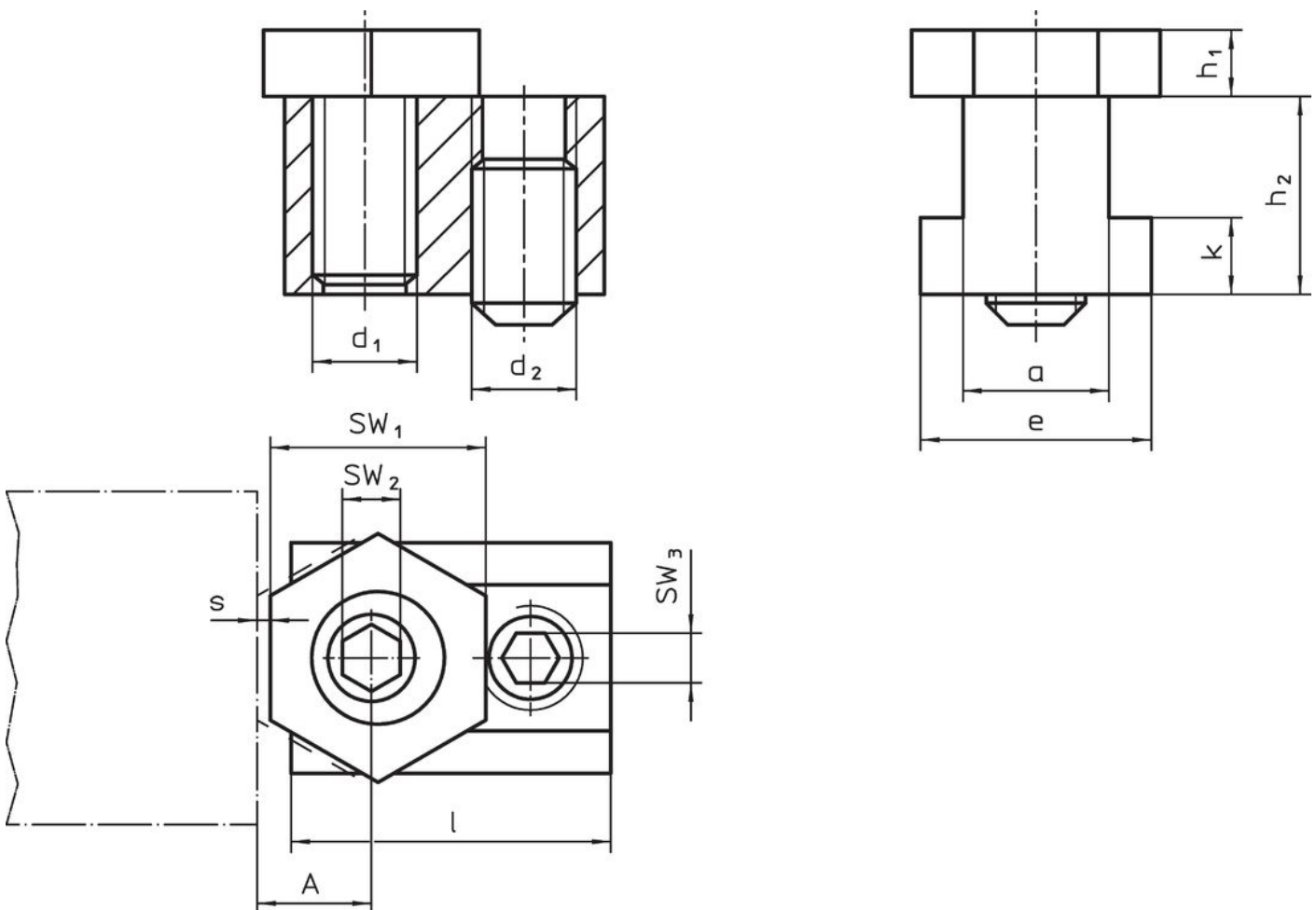
- Oțel, călit, brunat

### Mai multe informații

#### Note

The head of the eccentric screw can slightly protrude from the body ( $h_1$ ).

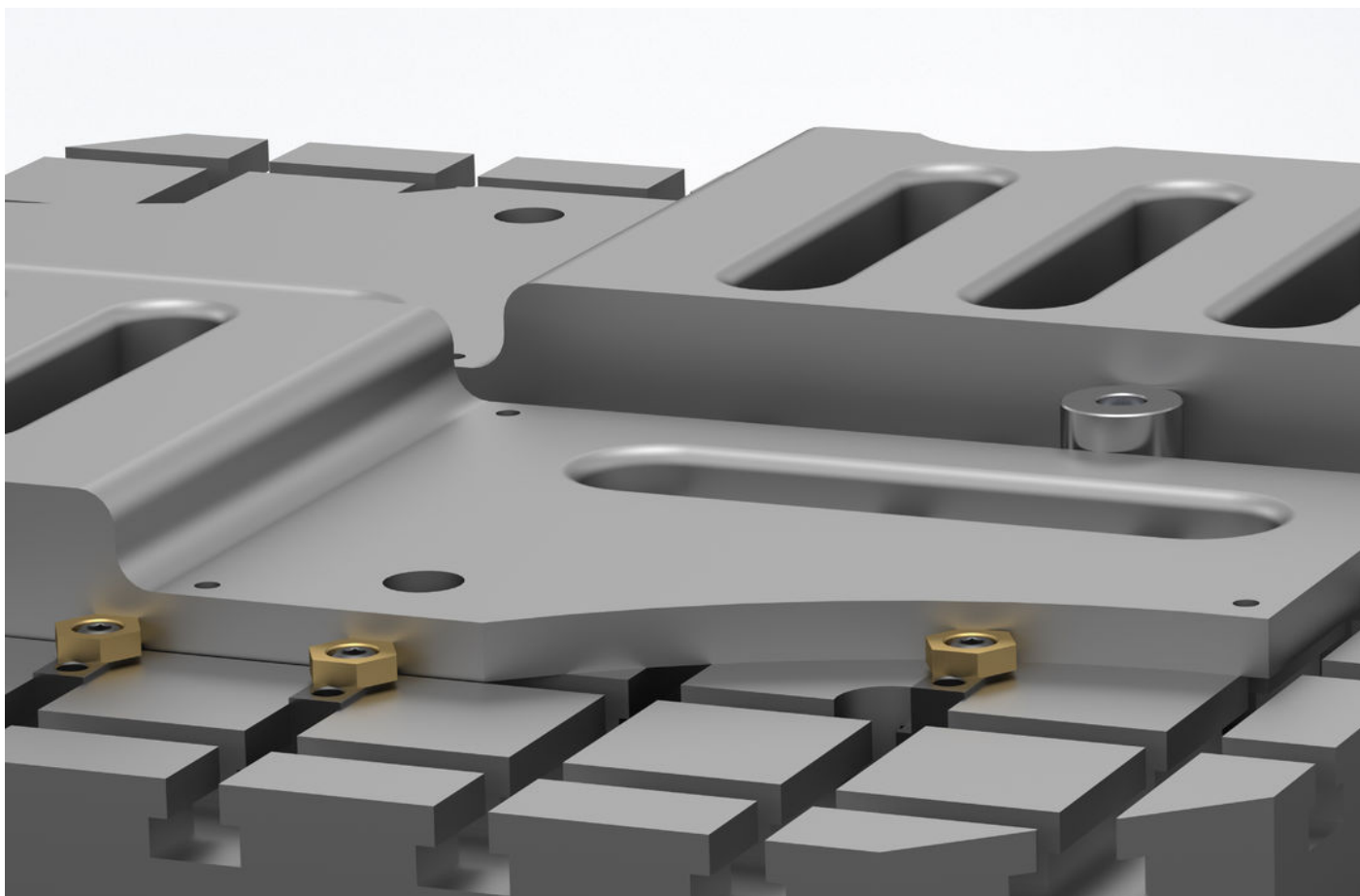
### Desen



## Informații comandă

Mărimea nominală canal	d <sub>1</sub>	a	e	Dimensiuni					A	SW			Forța de strângere max.	Moment strângere SW <sub>2</sub> max.	Moment strângere SW <sub>3</sub> max.	🔩	Ref. Nr.
				h <sub>1</sub>	h <sub>2</sub>	k	s	l		SW <sub>1</sub>	SW <sub>2</sub>	SW <sub>3</sub>					
[mm]	[mm]								[mm]	[mm]			[kN]	[Nm]	[Nm]	[g]	
10	M 6	9,8	14,3	4,8	14,3	4,4	1,0	23,2	7,8	16,0	4	3	3,4	10	8	35	23270.0410
14	M10	13,7	22,1	6,4	22,1	8,1	1,3	30,5	10,2	20,6	7	5	7,0	26	35	100	23270.0414
18	M12	17,7	28,5	9,5	28,5	10,5	2,5	34,7	12,7	25,4	8	6	9,0	75	55	190	23270.0418

## Exemplu de aplicație



## Reclamație

### Conform RoHS

Sunt conforme Directivei 2011/65/UE și Directivei 2015/863.

### Nu conține materiale SVHC

Nu conține substanțe SVHC cu mai mult de 0,1% w/w - lista SVHC din 27.06.2024.

### Nu conține substanțe din Declarația 65

Nu conține substanțe din Declarația 65.

<https://www.P65Warnings.ca.gov/>

### Nu conține Minerale de conflict

Acest produs nu conține substanțe desemnate drept „minerale de conflict” precum tantalul, staniul, aurul sau wolfram din Republica Democratică Congo sau din țările adiacente.