

Șaibe excentrice cu gheare EH 23270.



Descrierea produsului

Șaibele excentrice cu gheare sunt indicate pentru prinderea pieselor neprelucrate, de ex. piesele forjate sau turnate.

Material

Șurub cu excentric

- Oțel

Corp

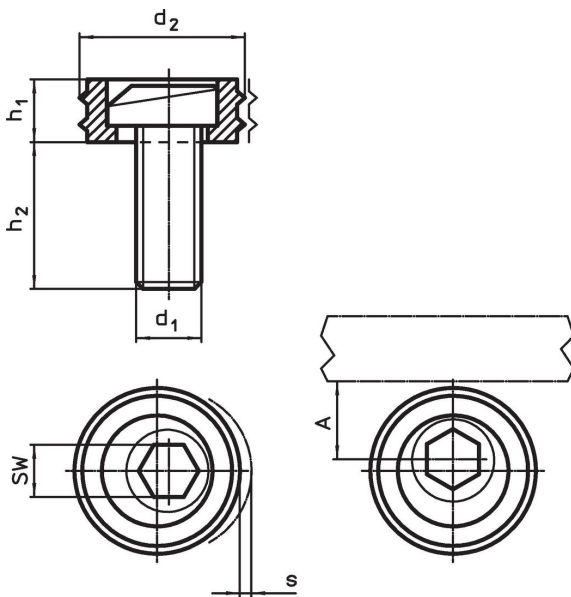
- Oțel, călit

Mai multe informații

Note

The head of the eccentric screw can slightly protrude from the body (h1).

Desen



Informații comandă

d ₁	d ₂	Dimensiuni			A	SW	Forța de strângere max. [kN]	Moment strângere max. [Nm]	[g]	Ref. Nr.
		h ₁	h ₂	s						
		[mm]			[mm]	[mm]				
M10	20,6	6,4	16,0	1,6	10,3	7	9,0	26	23	23270.0210
M12	25,4	9,6	22,5	2,0	12,7	8	17,8	88	41	23270.0212
M16	30,1	12,7	26,8	2,5	15,0	12	26,7	135	92	23270.0216

Exemplu de aplicație

