

Șaibe excentrice cu gheare EH 23270.



Descrierea produsului

Șaibele excentrice cu gheare sunt indicate pentru prinderea pieselor neprelucrate, de ex. piesele forjate sau turnate.

Material

Șurub cu excentric

- Oțel

Corp

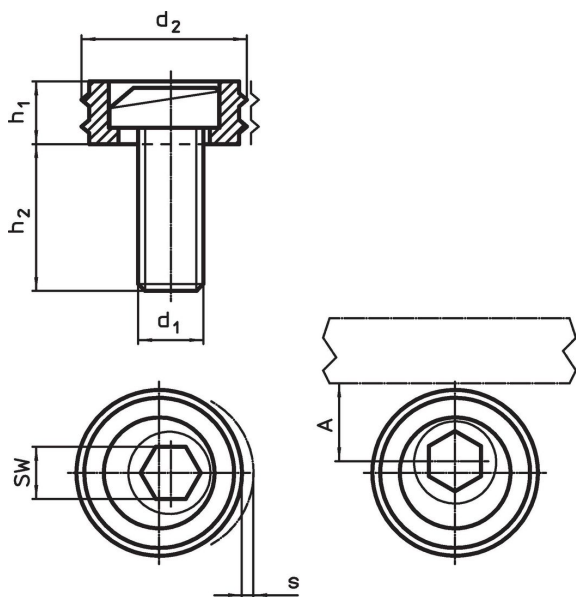
- Oțel, călit

Mai multe informații

Note

The head of the eccentric screw can slightly protrude from the body (h_1).

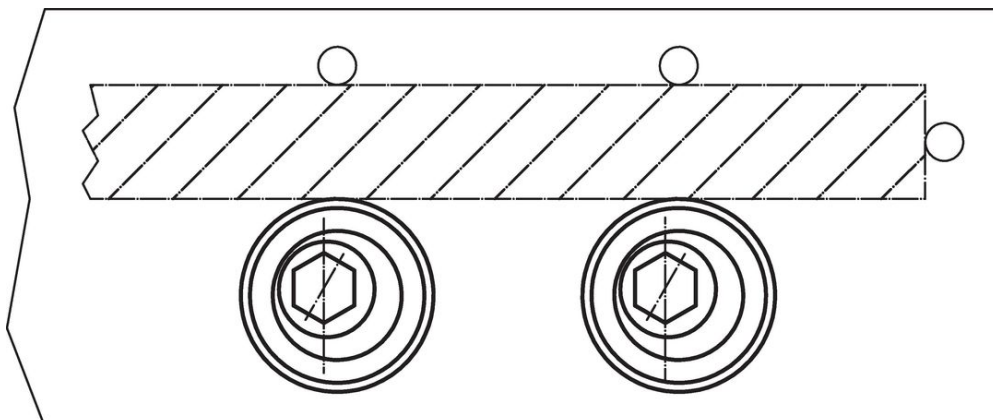
Desen



Informații comandă

d ₁	d ₂	Dimensiuni			s	A	SW	Forța de strângere max. [kN]	Moment strângere max. [Nm]	[g]	Ref. Nr.
		h ₁	h ₂	[mm]							
M10	20,6	6,4	16,0	1,6	10,3	7	9,0	26	23	23270.0210	
M12	25,4	9,6	22,5	2,0	12,7	8	17,8	88	41	23270.0212	
M16	30,1	12,7	26,8	2,5	15,0	12	26,7	135	92	23270.0216	

Exemplu de aplicație



Reclamație

Conform RoHS

Sunt conforme Directivei 2011/65/UE și Directivei 2015/863.

Nu conțin materiale SVHC

Nu conține substanțe SVHC cu mai mult de 0,1% w/w - lista SVHC din 27.06.2024.

Nu conține substanțe din Declarația 65

Nu conține substanțe din Declarația 65.

<https://www.P65Warnings.ca.gov/>

Nu conține Minerale de conflict

Acest produs nu conține substanțe desemnate drept „minerale de conflict” precum tantalul, staniul, aurul sau wolfram din Republica Democratică Congo sau din țările adiacente.