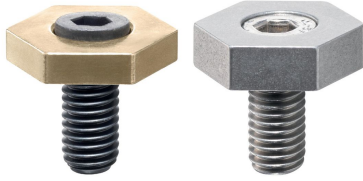


Elemente de fixare cu excentric EH 23270.

Descrierea produsului

Aceste cleme au o forță de prindere mare pentru înălțimi de prindere mici. Corpul din alamă garantează o prindere delicată dar sigură.



Material

Șurub cu excentric

- Oțel
- Oțel inoxidabil

Corp

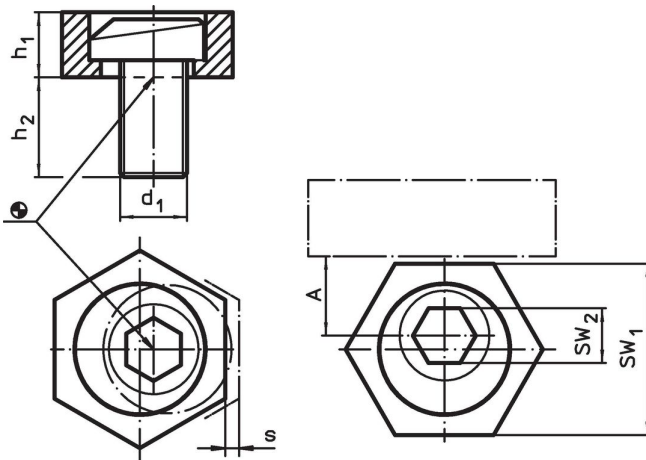
- Alamă
- Oțel inoxidabil

Mai multe informații

Note

The head of the eccentric screw can slightly protrude from the body (h1).

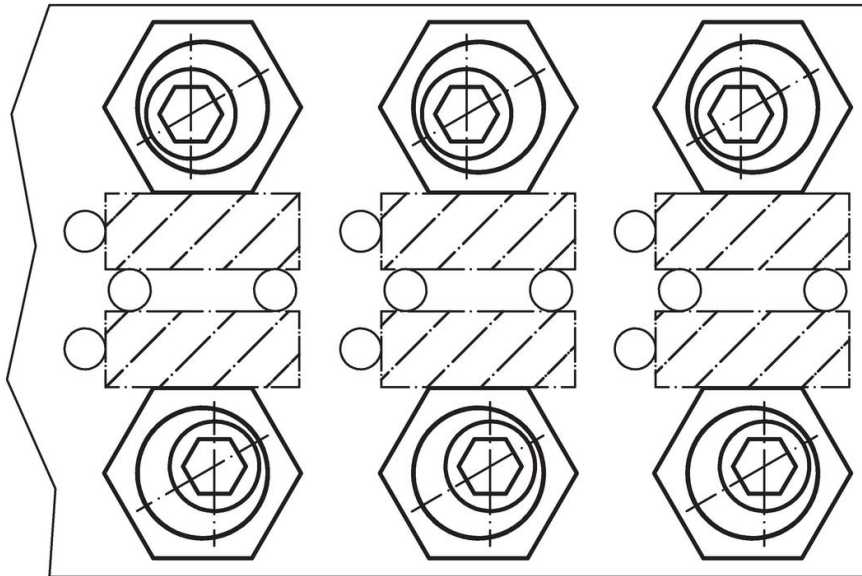
Desen



Informații comandă

d ₁	Dimensiuni			s	A	SW		Forța de strângere max. [kN]	Moment strângere max. [Nm]	[g]	Ref. Nr.
	h ₁	h ₂	[mm]			SW ₁	SW ₂				
Alamă											
M 4	2,8	9,6	0,75	3,8	7,93	3	0,9	2,5	3,5	23270.0104	
M 6	4,8	11,2	1,00	7,8	15,86	4	3,4	10,0	11,0	23270.0106	
M 8	4,8	15,0	1,00	10,2	20,60	5	3,6	18,0	20,0	23270.0108	
M10	6,3	19,0	1,30	10,2	20,60	7	7,0	26,0	27,0	23270.0110	
M12	9,5	22,8	2,00	12,7	25,40	8	9,0	75,0	54,0	23270.0112	
M16	12,7	28,5	2,50	15,0	30,13	12	12,0	120,0	108,0	23270.0116	
Oțel inoxidabil											
M 6	4,8	11,2	1,00	7,8	15,86	4	3,4	10,0	10,0	23270.0306	
M 8	6,4	15,0	1,00	10,2	20,60	5	3,6	18,0	22,0	23270.0308	

Exemplu de aplicație



Reclamație

Conform RoHS

Sunt conforme Directivei 2011/65/UE și Directivei 2015/863.

Nu conțin materiale SVHC

Nu conține substanțe SVHC cu mai mult de 0,1% w/w - lista SVHC din 27.06.2024.

Nu conține substanțe din Declarația 65

Nu conține substanțe din Declarația 65.

<https://www.P65Warnings.ca.gov/>

Nu conține Minerale de conflict

Acest produs nu conține substanțe desemnate drept „minerale de conflict” precum tantalul, staniul, aurul sau wolfram din Republica Democratică Congo sau din țările adiacente.