

Elemente tip bridă Actima

EH 23260.



Descrierea produsului

Element de prindere compact pentru tragere și împingere cu ajutorul căruia se poate transforma tensiunea de prindere prin rotirea manșonului de presiune. Cursa este de 10 mm. În cazul cursei scurte de 2 mm, autoblocarea apare în orice poziție. Forța maximă de prindere permisă este de 4,9 kN.

Material

Carcasă

- Termoplastic, negru

Corp

- Oțel, brunat

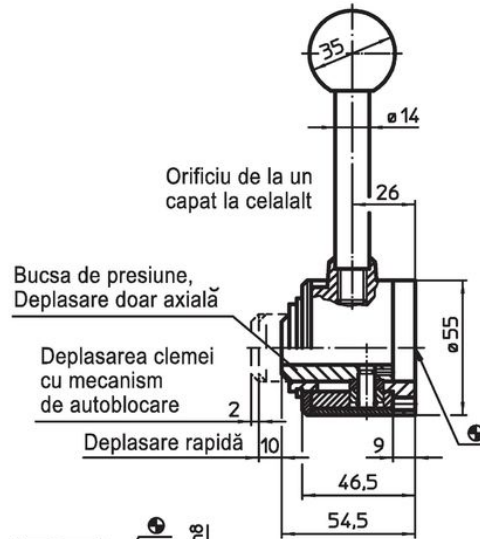
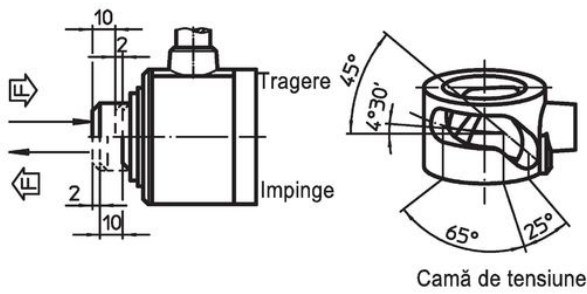
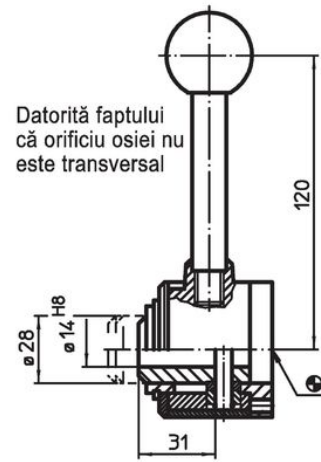
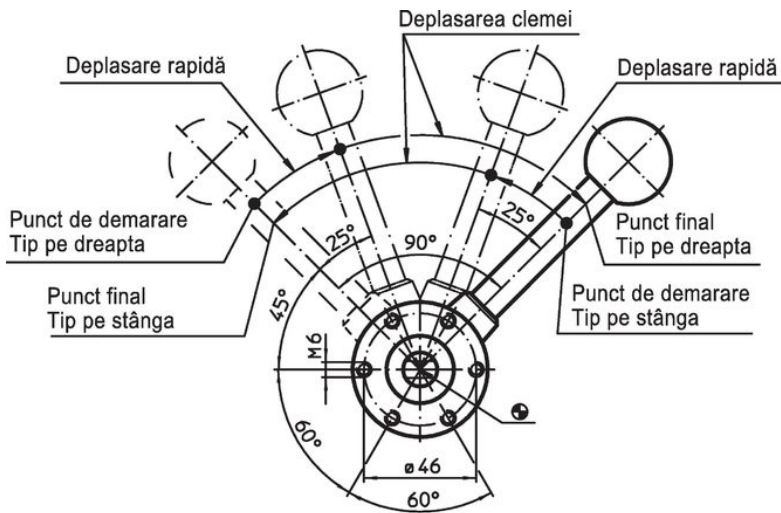
Maner sferic

- Termoplastic PF 31 , roșu similar cu RAL 3003

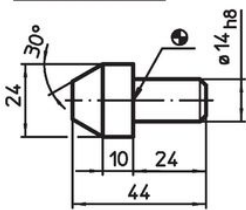
Accesorii

- Oțel, brunat

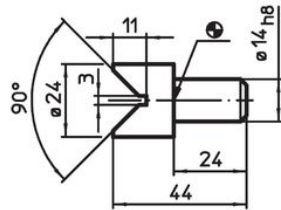
Desen



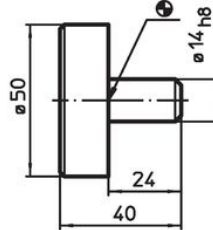
Accesorii



Con




Prismă







Disc

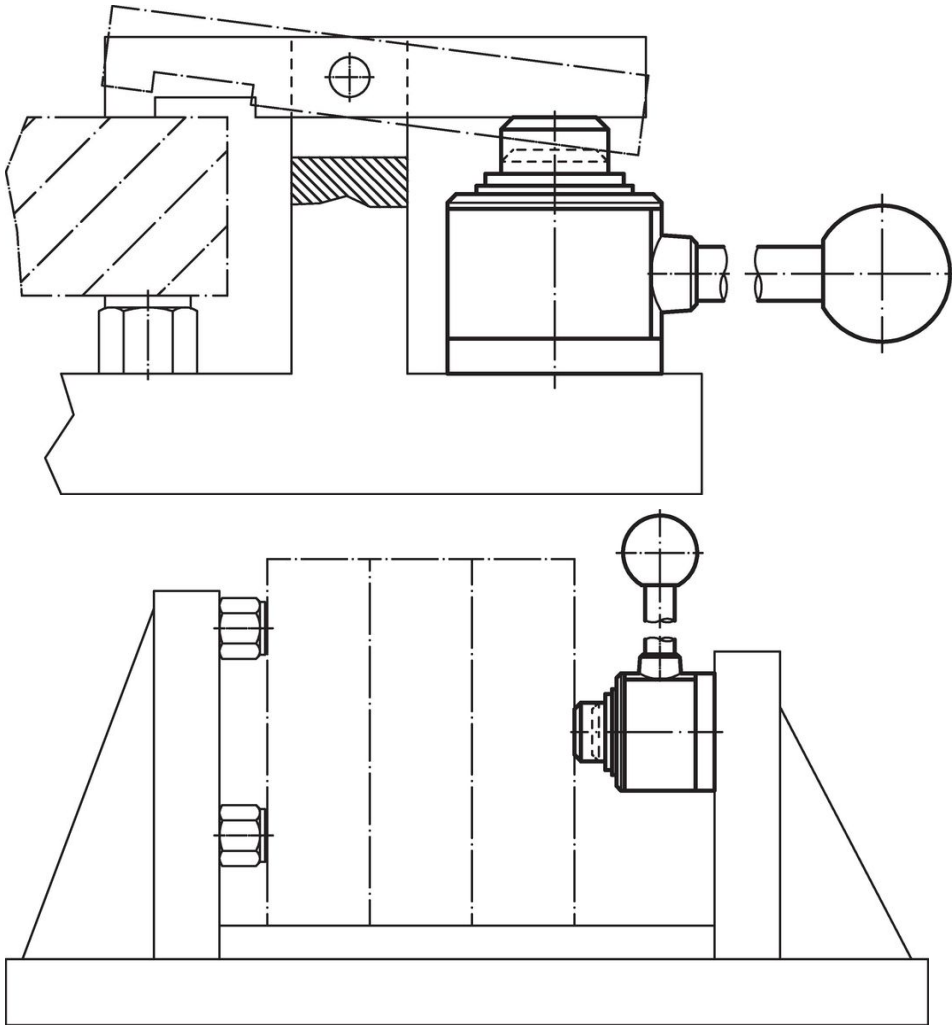
Informații comandă

Calea de deplasare [mm]	s Distanța prindere [mm]	Forța de strângere max. [kN]	 [g]	Ref. Nr.
trage spre dreapta, cu axa transversală în alezaj				
10	2	4,9	751	23260.0003
trage spre stânga, cu axa transversală în alezaj				
10	2	4,9	749	23260.0005
trage spre dreapta, cu gaură de trecere				
10	2	4,9	751	23260.0013
trage spre stânga, cu gaură de trecere				
10	2	4,9	749	23260.0015
împinge spre dreapta, cu axa transversală în alezaj				
10	2	4,9	751	23260.0002
împinge spre stânga, cu axa transversală în alezaj				
10	2	4,9	749	23260.0004
împinge spre dreapta, cu gaură de trecere				
10	2	4,9	751	23260.0012
împinge spre stânga, cu gaură de trecere				
10	2	4,9	749	23260.0014

Accesorii

	 [g]	Ref. Nr.
Disc		
	270	23260.0042
con		
	85	23260.0044
prismă		
	82	23260.0046

Exemplu de aplicație



Reclamație

Pentru detalii suplimentare despre conformitate, vă rugăm să selectați codul produsului dorit.