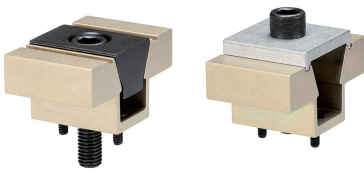


Clemă dublă • bacuri prelucrabile EH 23251.



Descrierea produsului

Prin strângerea șurubului cu cap înecat, cele două bacuri se deplasează și apasă piesa înspre opritoare.

Bacurile pot fi prelucrate pentru a obține conturul piesei. Placa de blocare este necesară doar pentru prelucrarea bacurilor, nu și pentru prinderea piesei de lucru.

Material

Corp

- Aluminiu Al

Ic

- Oțel cementat, brunat

Șurub

- Oțel

Placă de fixare

- Aluminiu Al

Asamblare

Poate fi montat într-o gaură filetată sau cu piulițe T pentru o fixare orizontală sau verticală.

Mai multe informații

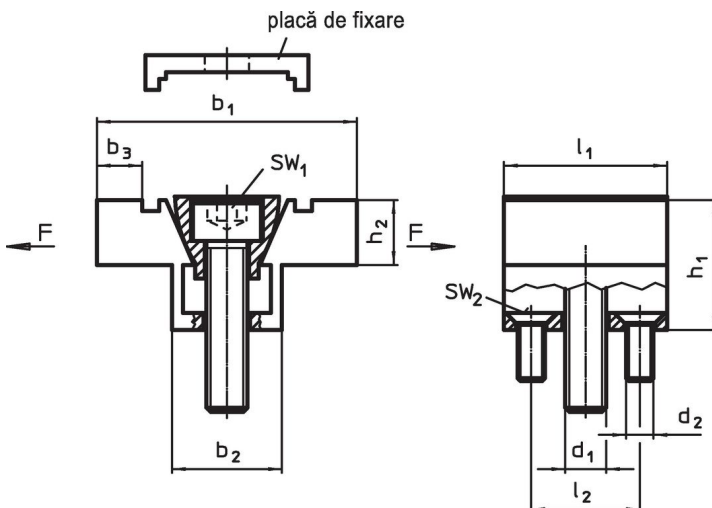
Accesorii

Piulițele T EH 23010. trebuie comandate separat.

Produse asociate

- Piuliță pentru canal T, DIN 508

Desen



Informații comandă

b ₁	b ₂	b ₃ ¹⁾	Dimensiuni						SW ₁	SW ₂	Forța de strângere max.	Moment strângere max.	g	Ref. Nr.				
			h ₁	h ₂	l ₁	l ₂	d ₁	d ₂										
[mm]													[mm]	[mm]	[kN]	[Nm]	[g]	
38,1	16,1	6,6	19,1	9,4	23,9	15,9	M 6	M4	5	2,5	6,7	14,3	67	23251.0106				
50,8	20,8	9,9	25,4	12,7	31,8	20,6	M 8	M4	6	2,5	8,9	14,5	128	23251.0108				
76,2	30,9	14,8	38,1	19,1	47,5	30,5	M12	M5	10	3,0	15,6	38,4	427	23251.0112				
101,6	41,3	20,3	50,8	25,4	63,5	41,3	M16	M6	14	4,0	26,7	74,6	1068	23251.0116				

¹⁾ mărimi de prelucrare

Exemplu de aplicație



Reclamație

Conform RoHS

Sunt conforme Directivei 2011/65/UE și Directivei 2015/863.

Nu conțin materiale SVHC

Nu conține substanțe SVHC cu mai mult de 0,1% w/w - lista SVHC din 27.06.2024.

Nu conține substanțe din Declarația 65

Nu conține substanțe din Declarația 65.

<https://www.P65Warnings.ca.gov/>

Nu conține Minerale de conflict

Acest produs nu conține substanțe desemnate drept „minerale de conflict” precum tantalul, staniul, aurul sau wolfram din Republica Democratică Congo sau din țările adiacente.