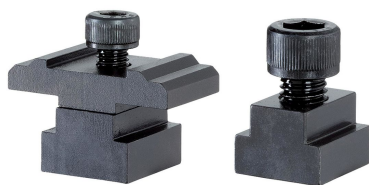


Adaptor pentru dispozitive conice de fixare • pentru profile de fixare

EH 23250.



Descrierea produsului

Cu ajutorul unui adaptor, toate dispozitivele conice de fixare M8 - M12 pot fi montate pe profilul de fixare. Adaptorul pentru mărimea M8 include un blocator antirăsucire.

Material

- Oțel pentru scule

Desen

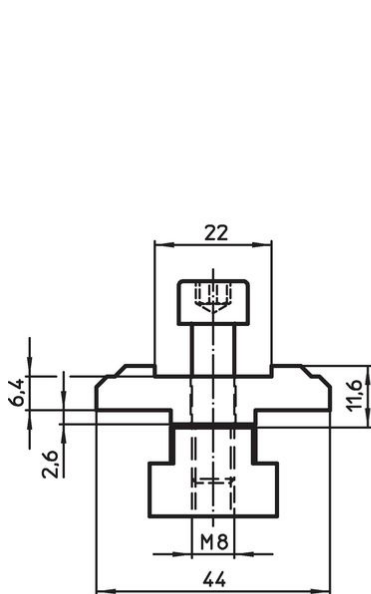


Figura 1

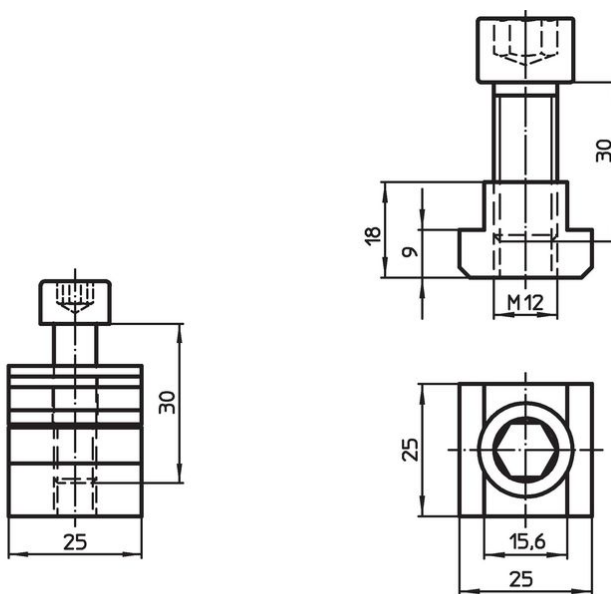



Figura 2

Informații comandă

	 [g]	Ref. Nr.
figura 1	153	23250.0530
figura 2	105	23250.0531

Reclamație

Conform RoHS

Sunt conforme Directivei 2011/65/UE și Directivei 2015/863.

Nu conține materiale SVHC

Nu conține substanțe SVHC cu mai mult de 0,1% w/w - lista SVHC din 27.06.2024.

Nu conține substanțe din Declarația 65

Nu conține substanțe din Declarația 65.

<https://www.P65Warnings.ca.gov/>

Nu conține Minerale de conflict

Acest produs nu conține substanțe desemnate drept „minerale de conflict” precum tantalul, staniul, aurul sau wolfram din Republica Democratică Congo sau din țările adiacente.