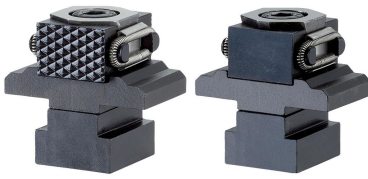


## Dispozitive conice de fixare • plat / cu striații, M8 EH 23250.



### Descrierea produsului

Prin inserarea capului cu cheie, acesta mută cele două mandrine în afară și împing piesele contra unui opritor fix. Cursa dispozitivelor conice pentru M8 = +/- 0,5 mm, M12 = +/- 1 mm.

### Material

#### Corp

- Oțel pentru scule, călit, lucios

#### Șurub

- Oțel tratat termic, cu revenire, calitatea 12.9

#### Arc

- Sârmă din oțel pentru arcuri

#### Bacuri de fixare

- Oțel pentru scule, călit, șlefuit și brunat

### Mai multe informații

#### Note

Bacurile de fixare sunt protejate împotriva rotirii

#### Produse asociate

- Dispozitive conice de fixare

### Desen

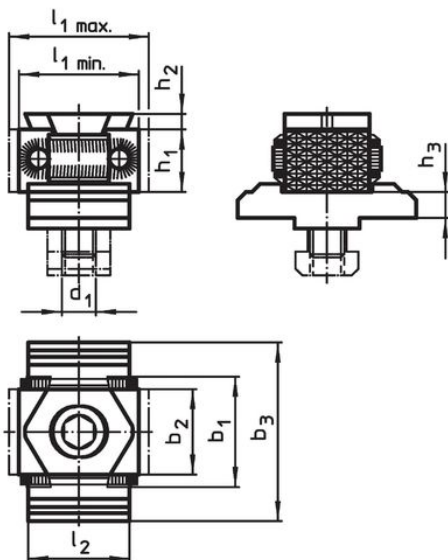


Figura 1

Figura 2

Figura 3

### Informații comandă

d <sub>1</sub>	l <sub>1</sub> min.	l <sub>1</sub> max.	l <sub>2</sub>	Dimensiuni							[g]	Ref. Nr.
				b <sub>1</sub>	b <sub>2</sub>	b <sub>3</sub>	h <sub>1</sub>	h <sub>2</sub>	h <sub>3</sub>			
[mm]												
<b>falcă de fixare, cu suprafață striată pe ambele fețe – figura 1</b>												
M8	27	31	25	29	21	44	15	2,5	6,4	206	23250.0501	
<b>falcă de fixare, cu suprafață plană pe ambele fețe – figura 2</b>												
M8	27	31	25	29	21	44	15	2,5	6,4	200	23250.0502	
<b>falcă de fixare, cu suprafață plană și striată – figura 3</b>												
M8	27	31	25	29	21	44	15	2,5	6,4	210	23250.0503	

## Reclamație

### Conform RoHS

Sunt conforme Directivei 2011/65/UE și Directivei 2015/863.

### Nu conțin materiale SVHC

Nu conține substanțe SVHC cu mai mult de 0,1% w/w - lista SVHC din 23.01.2024.

### Nu conține substanțe din Declarația 65

Nu conține substanțe din Declarația 65.

<https://www.P65Warnings.ca.gov/>

### Nu conține Minerale de conflict

Acest produs nu conține substanțe desemnate drept „minerale de conflict” precum tantalul, staniul, aurul sau wolfram din Republica Democratică Congo sau din țările adiacente.