

## Carcase • pentru dispozitive conice de fixare EH 23250.



### Descrierea produsului

Protejează împotriva deteriorărilor de aşchii de lemn și murdărie.

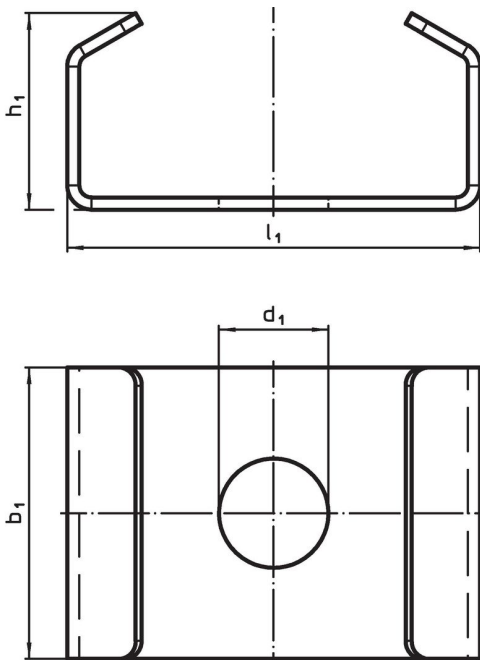
### Material

- Oțel


### Asamblare

Capacul este montat sub clema.

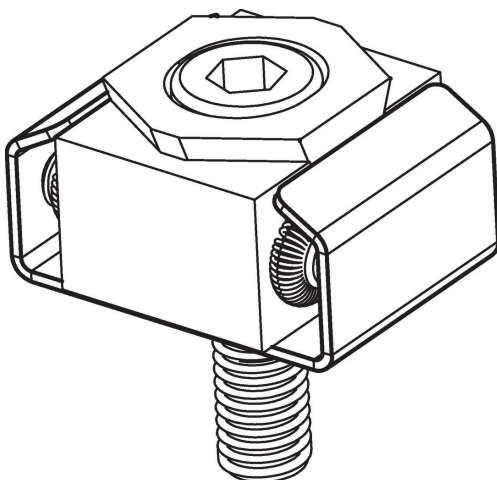
### Desen



### Informații comandă

d <sub>1</sub>	Pentru șurub	Dimensiuni			pentru dispozitive conice de fixare	 [g]	Ref. Nr.
		b <sub>1</sub> [mm]	h <sub>1</sub>	l <sub>1</sub>			
9	M 8	24	16,2	34	23250.0008/.0048/.0158	12	<a href="#">23250.0408</a>
13	M12	38	22,1	44	23250.0012/.0052/.0142/.0162	26	<a href="#">23250.0412</a>

### Exemplu de aplicație



## Reclamație

### Conform RoHS

Sunt conforme Directivei 2011/65/UE și Directivei 2015/863.

### Nu conțin materiale SVHC

Nu conține substanțe SVHC cu mai mult de 0,1% w/w - lista SVHC din 27.06.2024.

### Nu conține substanțe din Declarația 65

Nu conține substanțe din Declarația 65.

<https://www.P65Warnings.ca.gov/>

### Nu conține Minerale de conflict

Acest produs nu conține substanțe desemnate drept „minerale de conflict” precum tantalul, staniul, aurul sau wolfram din Republica Democratică Congo sau din țările adiacente.