

Bacuri de strângere stabilizatoare EH 23240.



Descrierea produsului

Datorită bacurilor de prindere mari, acest element de fixare este potrivit pentru prinderea laterală a pieselor înalte.
Forța de prindere acționează înspre înainte și în sus. Placa de prindere se poate roti, de exemplu pe partea șlefuită sau pe cea striată.

Material

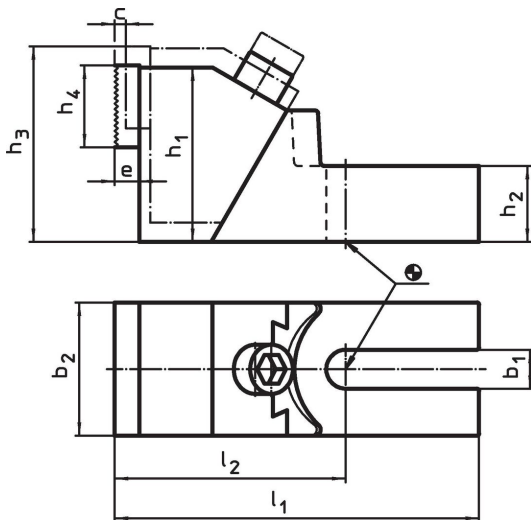
Corp

- Fontă

Bacuri de fixare

- Oțel, călit

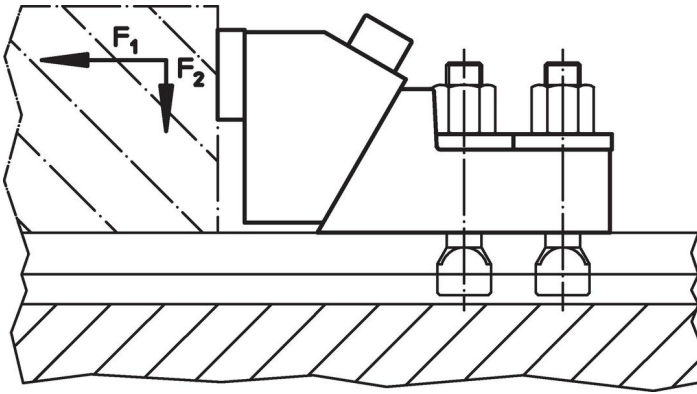
Desen



Informații comandă

b ₁	c	Dimensiuni							l ₂	e	Mărimea nominală canal a [mm]	Forța de strângere		[kg]	Ref. Nr.
		h ₁	h ₂	h ₃	h ₄	b ₂	l ₁	F ₁				F ₂			
[mm]											[kN]				
19	8	85	37	99	40	65	177,5	112,5	12	12	8	1,2	4	23240.0012	
										14	15	2,2			
										16	20	3,0			
										18	28	4,2			
26	11	100	45	118	40	75	226,5	136,5	12	20	30	4,5	7	23240.0020	
										22	30	4,5			
										24	32	4,8			
										28	32	4,8			
										30	36	5,4			

Exemplu de aplicație



Reclamație

Conform RoHS

Sunt conforme Directivei 2011/65/UE și Directivei 2015/863.

Nu conține materiale SVHC

Nu conține substanțe SVHC cu mai mult de 0,1% w/w - lista SVHC din 27.06.2024.

Nu conține substanțe din Declarația 65

Nu conține substanțe din Declarația 65.

<https://www.P65Warnings.ca.gov/>

Nu conține Minerale de conflict

Acest produs nu conține substanțe desemnate drept „minerale de conflict” precum tantalul, staniul, aurul sau wolfram din Republica Democratică Congo sau din țările adiacente.