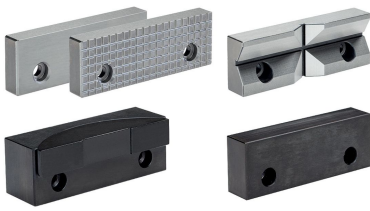


## Bacuri standard • pentru menhine EH 23231.



### Descrierea produsului

Aceste bacuri sunt accesorii pentru menhinele EH 23231..

### Material

#### Plăcuță de presiune

- Oțel tratat termic, călit prin inducție

#### Falcă

- Oțel cementat
- Oțel cementat, călit
- Oțel tratat termic
- Oțel pentru scule

### Mai multe informații

#### Note

Se livrează împreună cu șuruburile de strângere.

### Desen

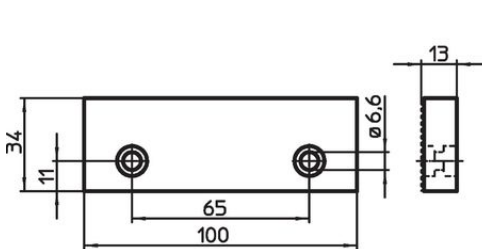


Figura 1

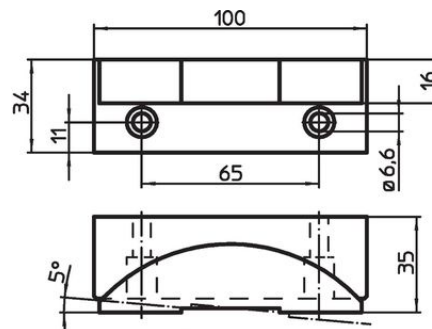


Figura 2

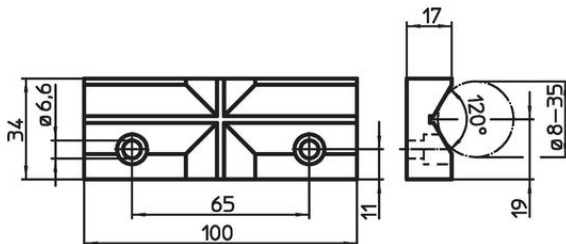


Figura 3

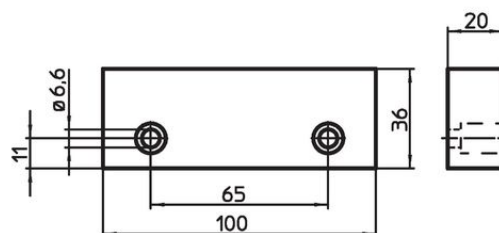



Figura 4

### Informații comandă

Mărime nominală [mm]	 [g]	Ref. Nr.
<b>bac interschimbabil, suprafață netedă/striații din oțel pentru scule – figura 1</b>		
100	333	23231.0020
<b>bac oscilant (corp: din oțel tratat termic, piston: din oțel tratat termic, călit prin inducție) – figura 2</b>		
100	810	23231.0021
<b>bac V din oțel călit, călit – figura 3</b>		
100	372	23231.0022
<b>bac, moale din oțel călit – figura 4</b>		
100	554	23231.0023

## Reclamație

### Conform RoHS

Sunt conforme Directivei 2011/65/UE și Directivei 2015/863.

### Nu conțin materiale SVHC

Nu conține substanțe SVHC cu mai mult de 0,1% w/w - lista SVHC din 27.06.2024.

### Nu conține substanțe din Declarația 65

Nu conține substanțe din Declarația 65.

<https://www.P65Warnings.ca.gov/>

### Nu conține Minerale de conflict

Acest produs nu conține substanțe desemnate drept „minerale de conflict” precum tantalul, staniul, aurul sau wolfram din Republica Democratică Congo sau din țările adiacente.