

## Împingătoare EH 23231.



### Descrierea produsului

Menghina de prindere este un modul compact și solid, cu acțiune orizontală a forței de prindere, acționată de un șurub robust.

- Forță de prindere până la max. 80 kN
- Cursă 25 mm pentru șurubul SW 36
- Fixarea se face cu ajutorul a 4 șuruburi M 24, calitate 8.8 (forța de strângere 600 Nm) cu distanța între găuri 100 x 100 mm
- Sunt disponibile pastilele interschimbabile 23231.0020 - .0033

### Material

- Oțel, călit, șlefuit

### Mai multe informații

### Produse asociate

- Bacuri standard, pentru menghine
- Bacuri interschimbabile, pentru menghine, cu efect de împingere
- Împingătoare, cu bac mobil
- Împingătoare, cu bac fix
- Împingătoare, cu falcă detașabilă, moale
- Împingătoare, cu falcă detașabilă, cu striatii/netedă

### Desen

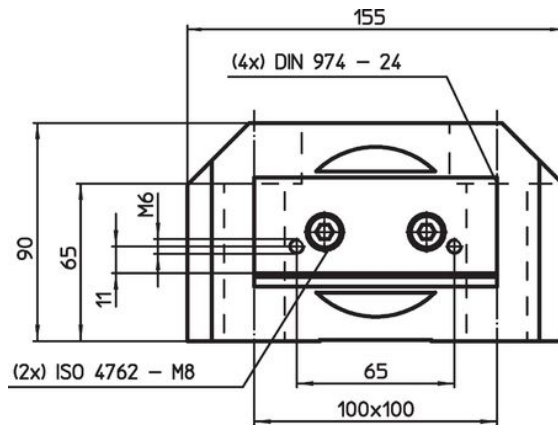


Figura 1

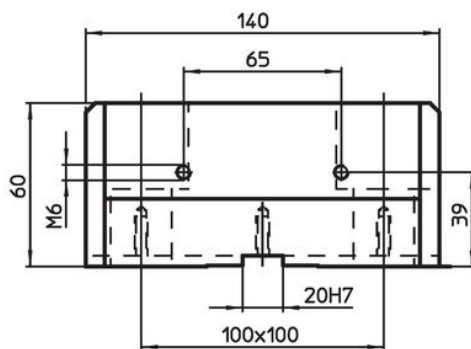
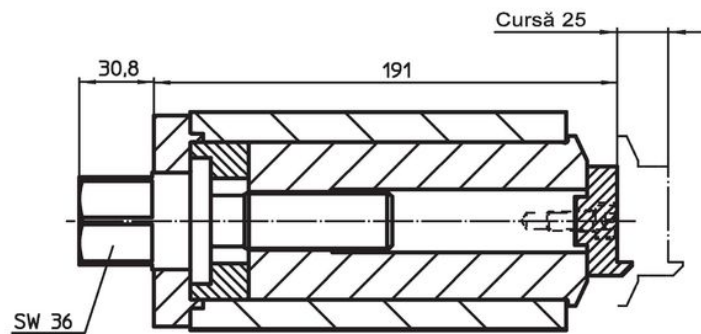
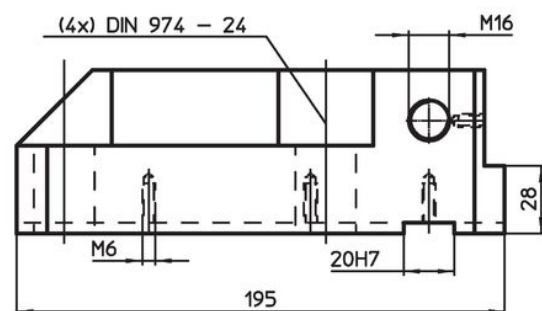



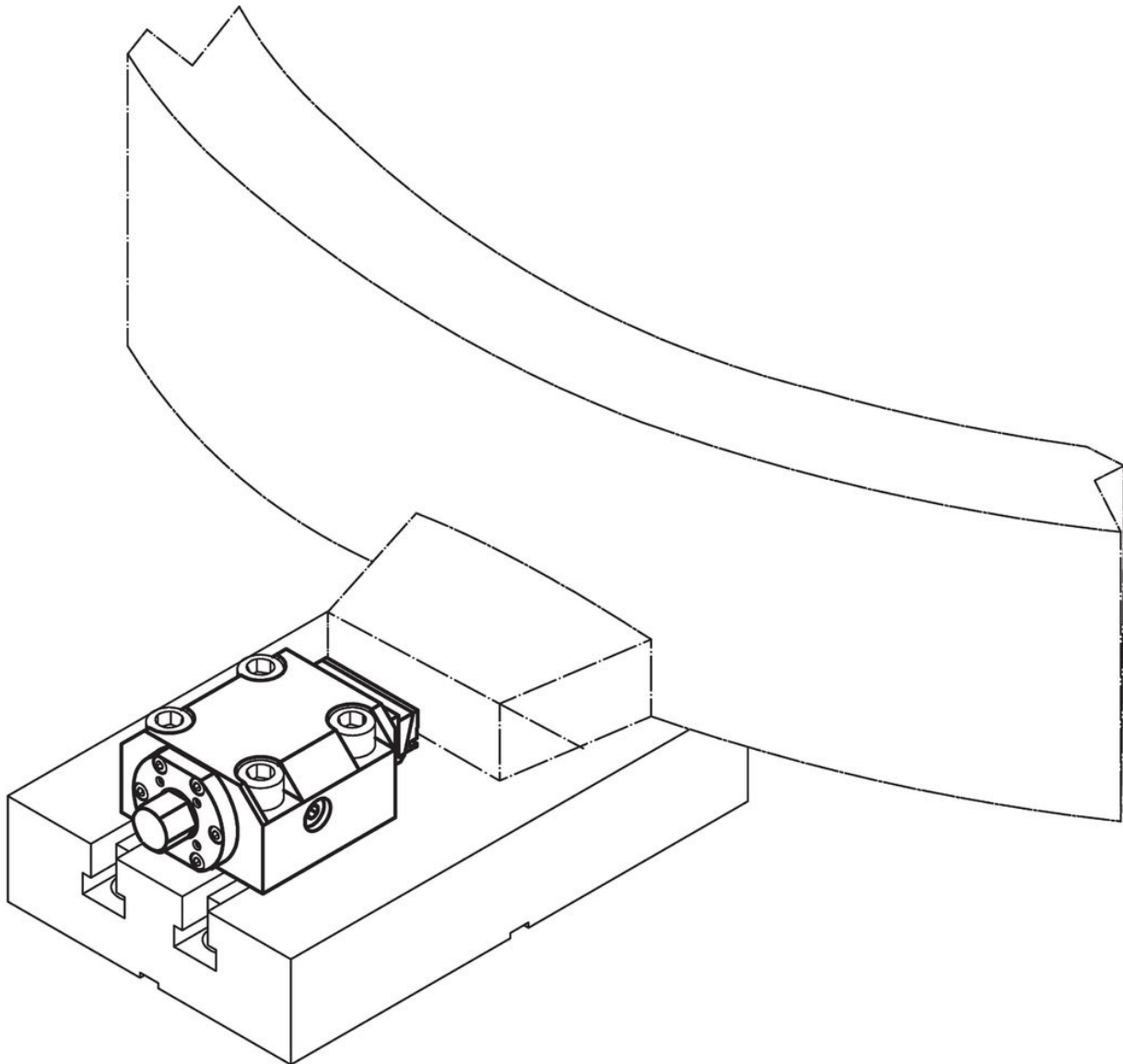
Figura 2



### Informații comandă

Forța strângere orizontală max. [kN]	Moment strângere max. [Nm]	 [kg]	Ref. Nr.
<b>cu bac mobil – figura 1</b>			
80	200	16	<a href="#">23231.0010</a>
<b>cu bac fix – figura 2</b>			
–	–	10	<a href="#">23231.0011</a>

### Exemplu de aplicație



### Reclamație

Pentru detalii suplimentare despre conformitate, vă rugăm să selectați codul produsului dorit.