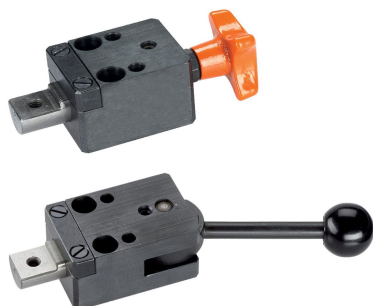


## Bride de poziționare EH 23230.



### Descrierea produsului

Potrivit pentru "poziționare" și "prindere" simultană a pieselor. Elementul de poziționare este un element de precizie care poate fi asamblat din orice parte. Partea de prindere și fixare adaptată la piesa de lucru este înșurubată pe suportul cilindric. Părțile de prindere și fixare pot fi fabricate conform cererilor individuale.

### Material

#### Mâner

- Fontă gri DIN 6335, cu acoperire material plastic portocaliu
- Duroplastic PF 31, negru, DIN 319

#### Clemă

- Oțel, călit, brunat, șlefuit

### Desen

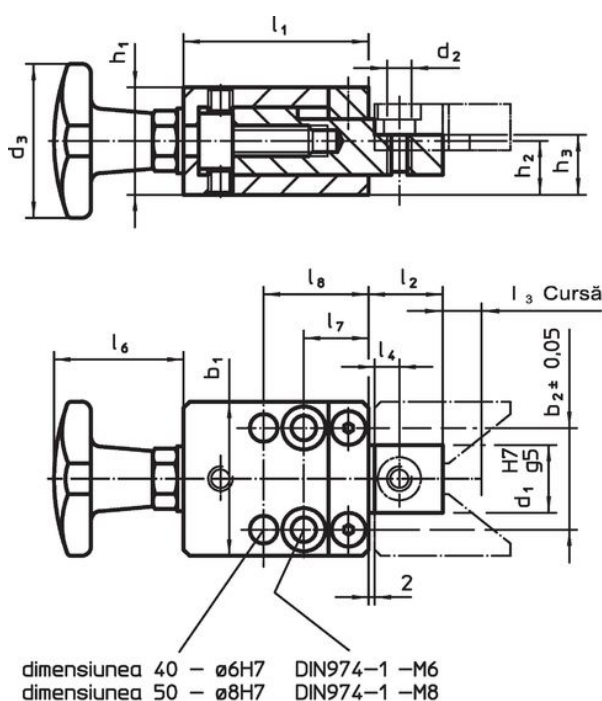


Figura 1

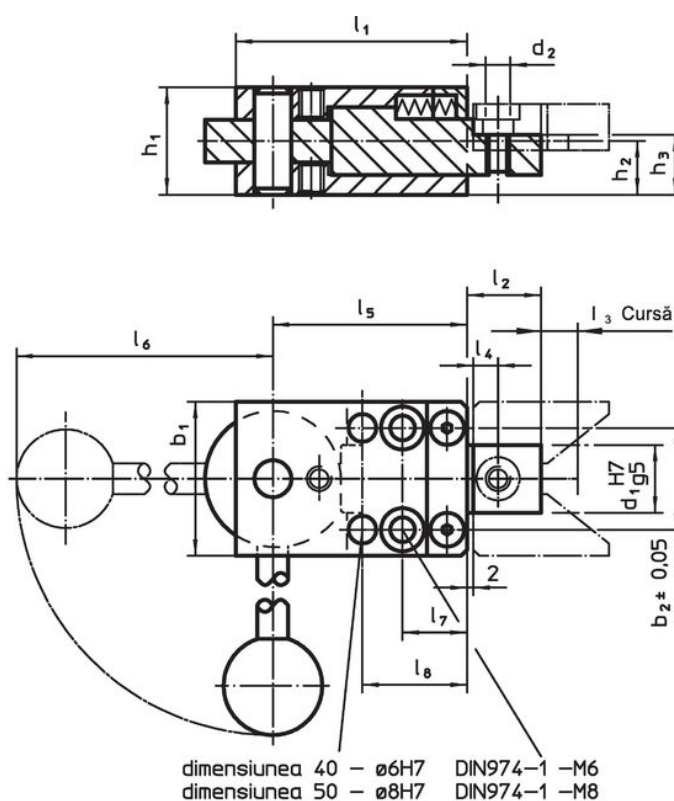


Figura 2

### Informații comandă

b <sub>1</sub>	b <sub>2</sub> ±0,05	d <sub>1</sub> H7 g5	d <sub>2</sub>	d <sub>3</sub>	h <sub>1</sub>	h <sub>2</sub>	Dimensiuni										[g]	Ref. Nr.
							h <sub>3</sub>	l <sub>1</sub>	l <sub>2</sub>	l <sub>3</sub>	l <sub>4</sub>	l <sub>5</sub>	l <sub>6</sub>	l <sub>7</sub>	l <sub>8</sub>			
[mm]																		
<b>cu mâner palmiform – figura 1</b>																		
40	27	18	M6	40	29,8	14,9	16,9	50	19	9	8	-	33	17	28	505	23230.0040	
50	33	22	M8	50	34,8	17,4	19,4	60	24	10	10	-	42	21	34	862	23230.0050	
<b>cu excentric spiralat – figura 2</b>																		
40	27	18	M6	-	29,8	14,9	16,9	60	19	3	8	50	96	17	28	566	23230.0440	
50	33	22	M8	-	34,8	17,4	19,4	75	24	4	10	63	145	21	34	1071	23230.0450	

## Exemplu de aplicație



## Reclamație

### Conform RoHS

Sunt conforme Directivei 2011/65/UE și Directivei 2015/863.

### Nu conțin materiale SVHC

Nu conține substanțe SVHC cu mai mult de 0,1% w/w - lista SVHC din 27.06.2024.

### Nu conține substanțe din Declarația 65

Nu conține substanțe din Declarația 65.

<https://www.P65Warnings.ca.gov/>

### Nu conține Minerale de conflict

Acest produs nu conține substanțe desemnate drept „minerale de conflict” precum tantalul, staniul, aurul sau wolfram din Republica Democratică Congo sau din țările adiacente.