

## Elemente de Suport • pentru bride EH 23200.



### Descrierea produsului

Elementele de suport sunt utilizate în combinație cu bride.

#### Material

##### Șurub moletat

- Alamă

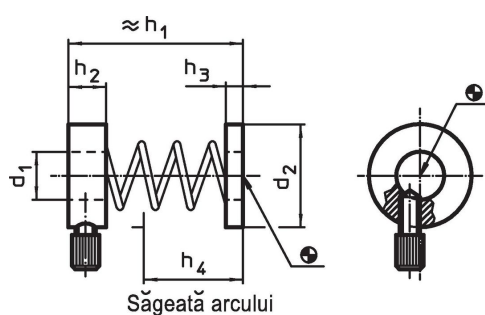
##### Inele

- Aluminiu foarte refractar

##### Arc

- Oțel inoxidabil

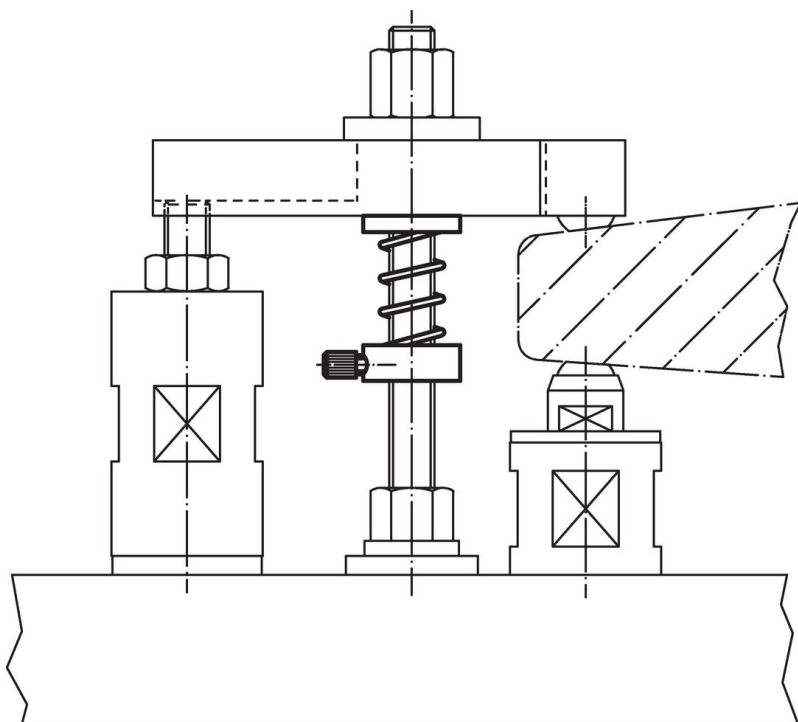
### Desen



### Informații comandă

d <sub>1</sub>	d <sub>2</sub>	Dimensiuni				Pentru șurub	[g]	Ref. Nr.
		h <sub>1</sub> [mm]	h <sub>2</sub>	h <sub>3</sub>	h <sub>4</sub>			
8,5	24	35	11	5	14	M 6, M8	24	<a href="#">23200.0010</a>
14,0	28	51	11	5	29	M10, M12	28	<a href="#">23200.0020</a>
16,5	35	60	12	5	35	M16	44	<a href="#">23200.0030</a>

## Exemplu de aplicație



## Reclamație

### Neconform RoHS

Sunt neconforme Directivei 2011/65/UE și Directivei 2015/863.

### Conține substanțe SVHC >0,1% w/w

Conține plumb - lista SVHC [REACH] din 27.06.2024.

### Conține substanțe din Declarația 65



Prin expunere plumbul poate provoca cancer și afectarea fertilității  
<https://www.P65Warnings.ca.gov/>

### Nu conține Minerale de conflict

Acest produs nu conține substanțe desemnate drept „minerale de conflict” precum tantalul, staniul, aurul sau wolfram din Republica Democratică Congo sau din țările adiacente.