

## Bridă • cu bacuri moi interschimbabile EH 23190.



### Descrierea produsului

Aceste bride (cleme de fixare) sunt cu placă de contact interschimbabilă și se utilizează în general la tehnologii de fixare sau prinderea pieselor de prelucrat.  
Bacurile moi realizate din alamă sau plastic protejează împotriva deformării piesei de lucru.

### Material

#### Falcă moale

- Alamă
- plastic

#### Clema

- Oțel tratat termic, brunat

### Asamblare

Bacurile moi sunt asamblate sau dezamblate cu două șuruburi. Acestea sunt incluse în pachetul de livrare.

### Desen

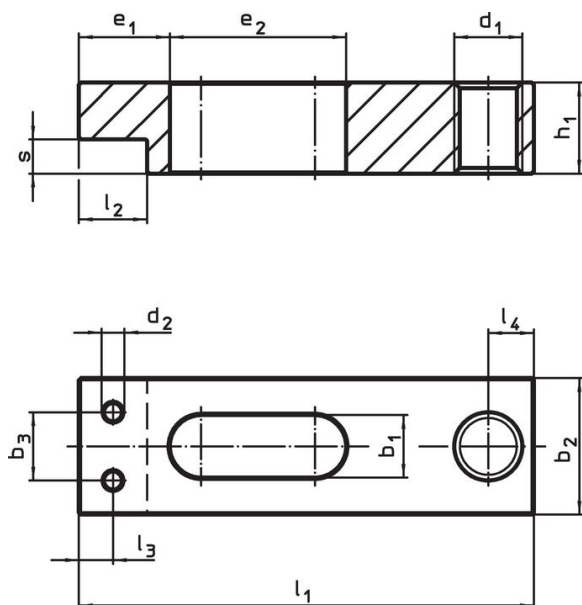


Figura 1

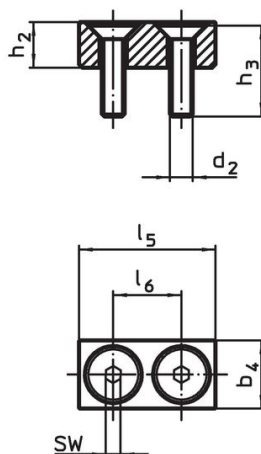




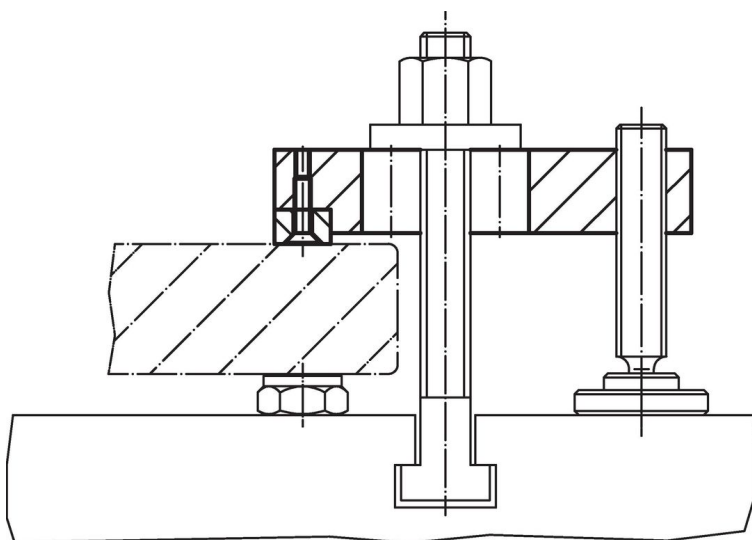
Figura 2

### Informații comandă

Mărime nominală b <sub>1</sub> +0,5 [mm]	Dimensiuni																SW [mm]	Temperatură		Greutate [g]	Ref. Nr.	
	l <sub>1</sub>	b <sub>2</sub>	b <sub>3</sub>	b <sub>4</sub>	d <sub>1</sub>	d <sub>2</sub>	e <sub>1</sub>	e <sub>2</sub>	h <sub>1</sub>	h <sub>2</sub>	h <sub>3</sub>	l <sub>2</sub>	l <sub>3</sub>	l <sub>4</sub>	l <sub>5</sub>	l <sub>6</sub>		s	min.			max.
<b>brida plană fără bacuri moi – figura 1</b>																						
5,5	40	12	6	–	M 6	M2	8	15,5	8	–	–	6	3,0	4	–	–	3	–	–	–	21,0	<a href="#">23190.0050</a>
7,0	50	16	9	–	M 6	M2,5	10	22,0	10	–	–	8	4,0	5	–	–	4	–	–	–	46,0	<a href="#">23190.0051</a>
9,0	63	20	11	–	M 8	M3	12	29,0	12	–	–	10	5,0	6	–	–	4	–	–	–	86,0	<a href="#">23190.0052</a>
11,0	80	25	14	–	M10	M4	15	36,0	16	–	–	13	6,5	8	–	–	6	–	–	–	183,0	<a href="#">23190.0053</a>
14,0	100	32	16	–	M12	M5	18	44,0	20	–	–	16	8,0	10	–	–	8	–	–	–	366,0	<a href="#">23190.0054</a>
18,0	160	50	30	–	M16	M8	30	63,0	30	–	–	28	14,0	16	–	–	12	–	–	–	1440,0	<a href="#">23190.0055</a>
<b>bac moale din alamă – figura 2</b>																						
5,5	–	–	–	6	–	M2	–	–	–	4	8	–	–	–	12	6	–	1,3	–	250	3,9	<a href="#">23190.0060</a>
7,0	–	–	–	8	–	M2,5	–	–	–	6	10	–	–	–	16	9	–	1,5	–	250	7,8	<a href="#">23190.0061</a>
9,0	–	–	–	10	–	M3	–	–	–	6	12	–	–	–	20	11	–	2,0	–	250	11,0	<a href="#">23190.0062</a>
11,0	–	–	–	13	–	M4	–	–	–	9	16	–	–	–	25	14	–	2,5	–	250	26,0	<a href="#">23190.0063</a>
14,0	–	–	–	16	–	M5	–	–	–	12	20	–	–	–	32	16	–	3,0	–	250	53,0	<a href="#">23190.0064</a>
18,0	–	–	–	28	–	M8	–	–	–	16	30	–	–	–	50	30	–	5,0	–	250	187,0	<a href="#">23190.0065</a>

Mărime nominală <sup>±s</sup> b <sub>1</sub> +0,5 [mm]	Dimensiuni																SW [mm]	 min. max. [°C]		 [g]	Ref. Nr.	
	l <sub>1</sub>	b <sub>2</sub>	b <sub>3</sub>	b <sub>4</sub>	d <sub>1</sub>	d <sub>2</sub>	e <sub>1</sub>	e <sub>2</sub>	h <sub>1</sub>	h <sub>2</sub>	h <sub>3</sub>	l <sub>2</sub>	l <sub>3</sub>	l <sub>4</sub>	l <sub>5</sub>	l <sub>6</sub>		s				
bac moale din plastic – figura 2																						
5,5	-	-	-	6	-	M2	-	-	-	4	8	-	-	-	12	6	-	1,3	0	50	2,2	<a href="#">23190.0070</a>
7,0	-	-	-	8	-	M2,5	-	-	-	6	10	-	-	-	16	9	-	1,5	0	50	3,4	<a href="#">23190.0071</a>
9,0	-	-	-	10	-	M3	-	-	-	6	12	-	-	-	20	11	-	2,0	0	50	4,0	<a href="#">23190.0072</a>
11,0	-	-	-	13	-	M4	-	-	-	9	16	-	-	-	25	14	-	2,5	0	50	7,7	<a href="#">23190.0073</a>
14,0	-	-	-	16	-	M5	-	-	-	12	20	-	-	-	32	16	-	3,0	0	50	14,0	<a href="#">23190.0074</a>
18,0	-	-	-	28	-	M8	-	-	-	16	30	-	-	-	50	30	-	5,0	0	50	49,0	<a href="#">23190.0075</a>

### Exemplu de aplicație



### Reclamație

Pentru detalii suplimentare despre conformitate, vă rugăm să selectați codul produsului dorit.