

## Bridă • cu cioc EH 23180.



### Descrierea produsului

Aceste bride (cleme de fixare) sunt cu cioc și se utilizează în general la tehnologii de fixare sau prinderea pieselor de prelucrat.

### Material

- Oțel tratat termic, cu revenire, brunat

### Desen

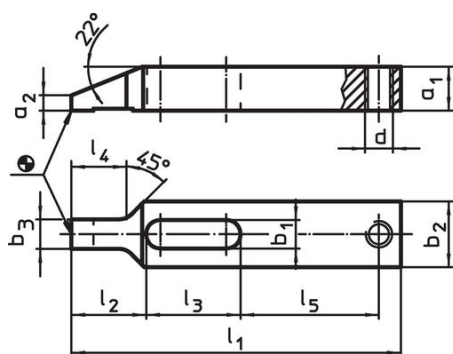


Figura 1

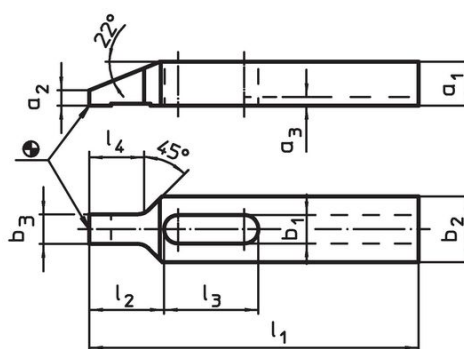
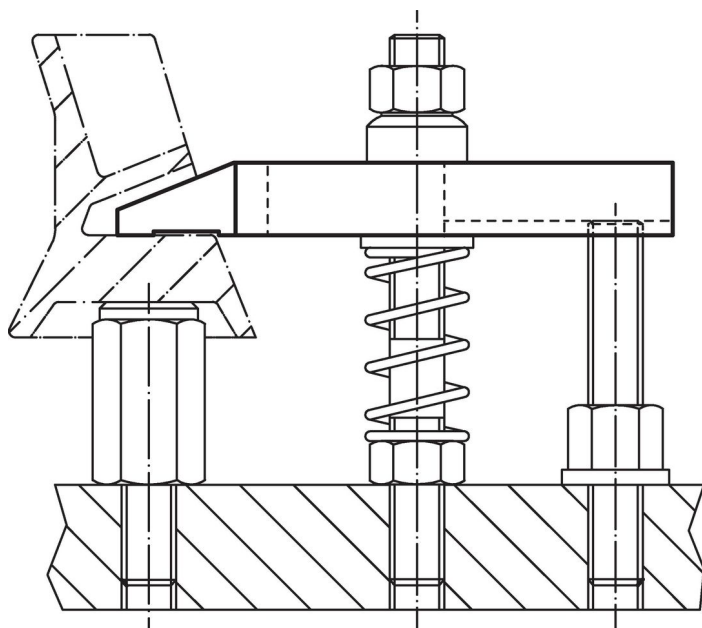


Figura 2

### Informații comandă

Mărime nominală b <sub>1</sub> [mm]	Dimensiuni											[g]	Ref. Nr.		
	l <sub>1</sub>	a <sub>1</sub>	a <sub>2</sub>	a <sub>3</sub>	b <sub>2</sub>	b <sub>3</sub>	d	l <sub>2</sub>	l <sub>3</sub>	l <sub>4</sub>	l <sub>5</sub>				
cu filet pentru șurub de ajustare – figura 1															
6,6	80	8	2,5	–	15	7,5	M 6	17	23	13	34	54	23180.0107		
9,0	100	12	4,0	–	20	9,5	M 8	22	29	17	42	133	23180.0109		
11,0	125	15	5,0	–	25	11,5	M10	28	36	21	52	261	23180.0111		
13,0	150	20	7,0	–	30	13,5	M12	34	43	25	63	504	23180.0113		
17,0	175	25	9,0	–	35	15,5	M16	40	52	29	70	828	23180.0117		
cu canal – figura 2															
6,6	80	8	2,5	2,5	15	7,5	–	17	23	13	–	50	23180.0207		
9,0	100	12	4,0	3,0	20	9,5	–	22	29	17	–	127	23180.0209		
11,0	125	15	5,0	3,5	25	11,5	–	28	36	21	–	251	23180.0211		
13,0	150	20	7,0	4,0	30	13,5	–	34	43	25	–	488	23180.0213		
17,0	175	25	9,0	4,5	35	15,5	–	40	52	29	–	812	23180.0217		
22,0	225	35	15,5	5,5	50	19,5	–	52	62	33	–	2200	23180.0222		
26,0	250	40	17,5	5,5	60	21,5	–	60	71	36	–	3340	23180.0226		

## Exemplu de aplicație



## Reclamație

### Conform RoHS

Sunt conforme Directivei 2011/65/UE și Directivei 2015/863.

### Nu conține materiale SVHC

Nu conține substanțe SVHC cu mai mult de 0,1% w/w - lista SVHC din 23.01.2024.

### Nu conține substanțe din Declarația 65

Nu conține substanțe din Declarația 65.

<https://www.P65Warnings.ca.gov/>

### Nu conține Minerale de conflict

Acest produs nu conține substanțe desemnate drept „minerale de conflict” precum tantalul, staniul, aurul sau wolfram din Republica Democratică Congo sau din țările adiacente.