

Bridă • DIN 6314 plat EH 23140.



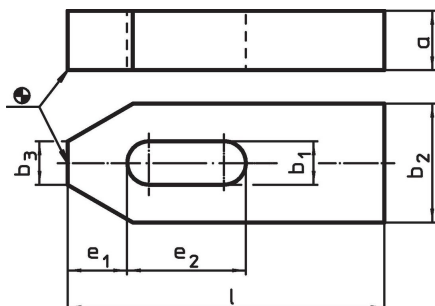
Descrierea produsului

Aceste bride (cleme de fixare) conform DIN 6314 se utilizează în general la tehnologii de fixare sau prinderea pieselor de prelucrat.

Material

- Oțel tratat termic, lăcuit

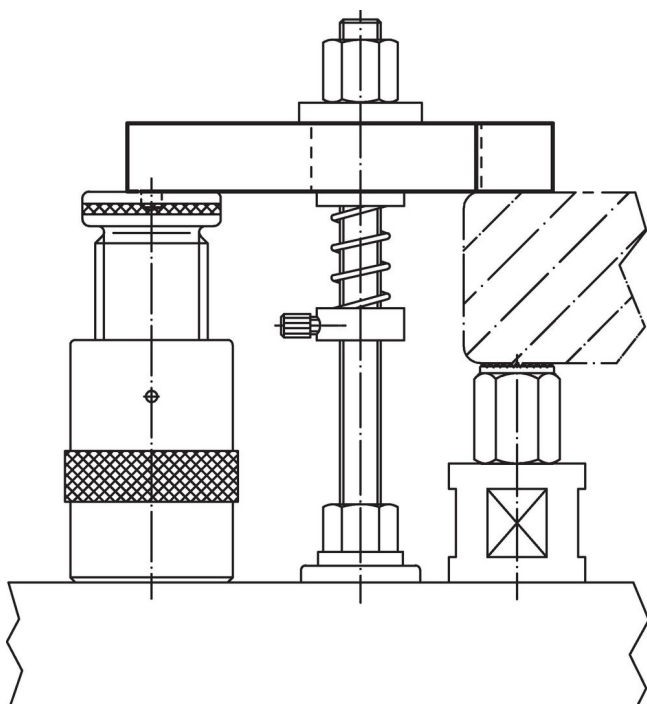
Desen



Informații comandă

Mărime nominală b ₁ [mm]	l	a	Dimensiuni				Pentru șuruburi		[g]	Ref. Nr.
			b ₂	b ₃	e ₁	e ₂	[mm]	[inch]		
6,6	50	10	20	8	10	20	M 6	1/4	61	23140.0007
9,0	60	12	25	10	13	22	M 8	5/16	112	23140.0009
11,0	80	15	30	12	15	30	M10	3/8	228	23140.0011
14,0	100	20	40	14	21	40	M12, M14	1/2	492	23140.0014
14,0	125	20	40	14	21	50	M12, M14	1/2	623	23140.0015
18,0	125	25	50	18	26	45	M16, M18	5/8	980	23140.0018
18,0	160	25	50	18	26	65	M16, M18	5/8	1246	23140.0019
22,0	160	30	60	22	30	60	M20, M22	3/4	1793	23140.0022
22,0	200	30	60	22	30	80	M20, M22	3/4	2244	23140.0023
26,0	200	30	70	26	35	80	M24	1	2617	23140.0026
26,0	250	30	70	26	35	105	M24	1	3823	23140.0027
33,0	250	40	80	34	45	100	M30	1 1/4	4980	23140.0034
33,0	315	50	80	34	45	130	M30	1 1/4	7840	23140.0035

Exemplu de aplicație



Reclamație

Conform RoHS

Sunt conforme Directivei 2011/65/UE și Directivei 2015/863.

Nu conțin materiale SVHC

Nu conține substanțe SVHC cu mai mult de 0,1% w/w - lista SVHC din 27.06.2024.

Nu conține substanțe din Declarația 65

Nu conține substanțe din Declarația 65.

<https://www.P65Warnings.ca.gov/>

Nu conține Minerale de conflict

Acest produs nu conține substanțe desemnate drept „minerale de conflict” precum tantalul, staniul, aurul sau wolfram din Republica Democratică Congo sau din țările adiacente.