

Bucșe • pentru poziționarea pinilor de fixare

EH 23111.



Descrierea produsului

Aceste bucșe pentru pinii de poziționare sunt disponibile în varianta cu centrare sau flotante. Va rugăm să verificați instrucțiunile de montaj.

Material

- Oțel călit, călit, brunat
- Oțel inoxidabil 1.4112, călit

Asamblare

Este necesar ca două bucșe de centrare și două bucșe de alunecare să fie montate în placă, pentru o fixare garantată și o repetabilitate optimă.

Caracteristici

Bucșa flotantă are marcaj o canelură pentru diferențiere.

Desen

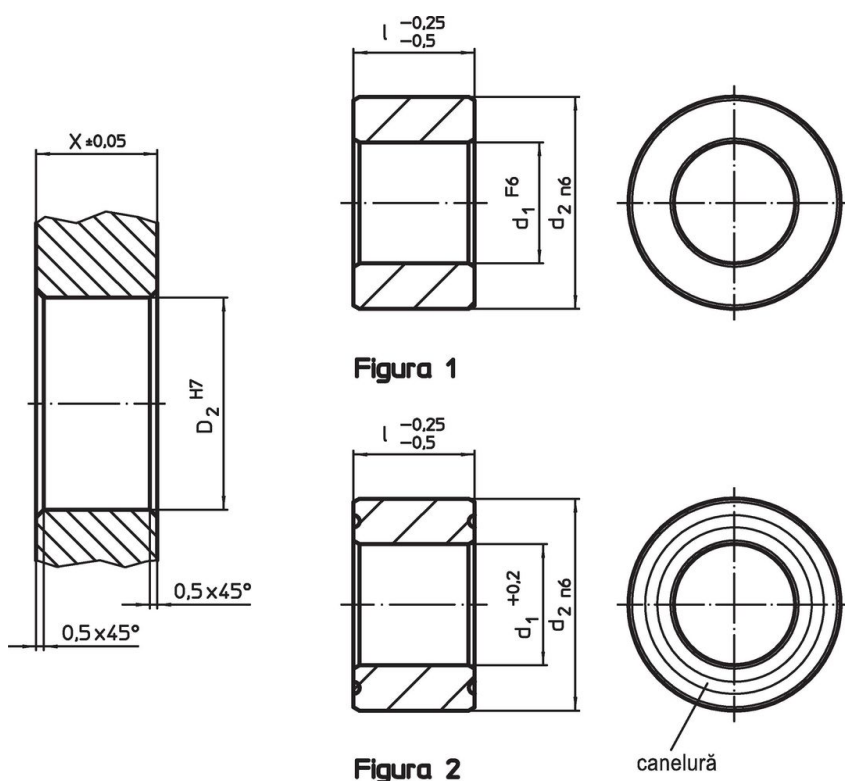


Figura 1

Figura 2

canelură

Informații comandă

d ₁	Dimensiuni		d ₂ n6	Poziție orificiu		[g]	Ref. Nr.
	l	X		D ₂			
[mm]	-0,25 -0,5	±0,05	H7				
centrat – figura 1, Oțel cementat							
16,0F6	20	20	25	44			23111.0702
16,0F6	25	25	25	56			23111.0704
20,0F6	20	20	35	110			23111.0706
20,0F6	25	25	35	120			23111.0708
25,0F6	20	20	35	73			23111.0710
25,0F6	25	25	35	92			23111.0712
30,0F6	20	20	45	136			23111.0714
30,0F6	25	25	45	171			23111.0716

d ₁	Dimensiuni		d ₂ n6	Poziție orificiu		[g]	Ref. Nr.
	[mm]			X ±0,05	D ₂ H7		
flotant – figura 2, Oțel cementat							
16,8+0,2	20	25	25	20	25	41	23111.0732
16,8+0,2	25	25	25	25	25	51	23111.0734
20,8+0,2	20	35	35	20	35	95	23111.0736
20,8+0,2	25	35	35	25	35	120	23111.0738
25,8+0,2	20	35	35	20	35	66	23111.0740
25,8+0,2	25	35	35	25	35	84	23111.0742
30,8+0,2	20	45	45	20	45	129	23111.0744
30,8+0,2	25	45	45	25	45	161	23111.0746
centrat – figura 1, Oțel inoxidabil							
16,0F6	20	25	25	20	25	44	23111.0802
16,0F6	25	25	25	25	25	56	23111.0804
20,0F6	20	35	35	20	35	110	23111.0806
20,0F6	25	35	35	25	35	120	23111.0808
25,0F6	20	35	35	20	35	73	23111.0810
25,0F6	25	35	35	25	35	92	23111.0812
30,0F6	20	45	45	20	45	136	23111.0814
30,0F6	25	45	45	25	45	171	23111.0816
flotant – figura 2, Oțel inoxidabil							
16,8+0,2	20	25	25	20	25	41	23111.0832
16,8+0,2	25	25	25	25	25	51	23111.0834
20,8+0,2	20	35	35	20	35	95	23111.0836
20,8+0,2	25	35	35	25	35	120	23111.0838
25,8+0,2	20	35	35	20	35	66	23111.0840
25,8+0,2	25	35	35	25	35	84	23111.0842
30,8+0,2	20	45	45	20	45	129	23111.0844
30,8+0,2	25	45	45	25	45	161	23111.0846

Reclamație

Conform RoHS

Sunt conforme Directivei 2011/65/UE și Directivei 2015/863.

Nu conține materiale SVHC

Nu conține substanțe SVHC cu mai mult de 0,1% w/w - lista SVHC din 27.06.2024.

Nu conține substanțe din Declarația 65

Nu conține substanțe din Declarația 65.

<https://www.P65Warnings.ca.gov/>

Nu conține Minerale de conflict

Acest produs nu conține substanțe desemnate drept „minerale de conflict” precum tantalul, staniul, aurul sau wolfram din Republica Democratică Congo sau din țările adiacente.