

Pini de centrare • cu profil în trepte EH 23110.



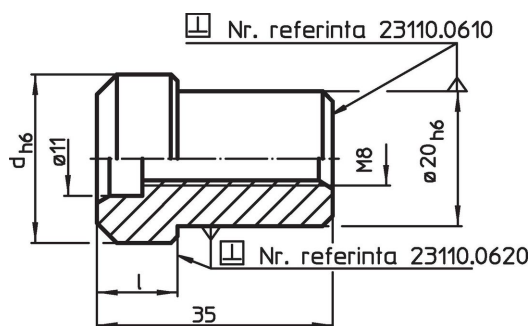
Descrierea produsului

Pinii de centrare sunt utilizați pentru centrarea sistemelor de prindere pe paleți.

Material

- Oțel aliat, călit, șlefuit

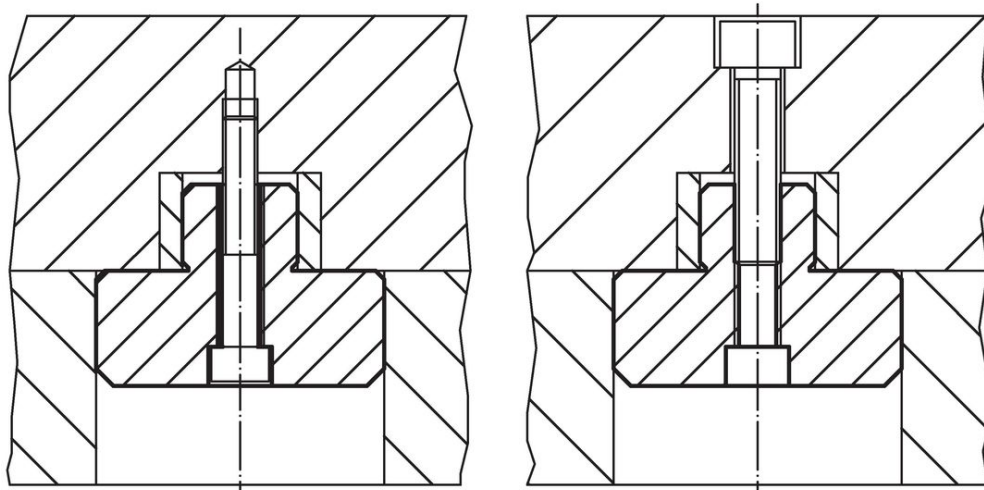
Desen



Informații comandă

d h6	Dimensiuni	l	📦 [g]	Ref. Nr.
	[mm]			
25		12	87	23110.0610
50		20	330	23110.0620

Exemplu de aplicație



Reclamație

Conform RoHS

Sunt conforme Directivei 2011/65/UE și Directivei 2015/863.

Nu conțin materiale SVHC

Nu conține substanțe SVHC cu mai mult de 0,1% w/w - lista SVHC din 27.06.2024.

Nu conține substanțe din Declarația 65

Nu conține substanțe din Declarația 65.

<https://www.P65Warnings.ca.gov/>

Nu conține Minerale de conflict

Acest produs nu conține substanțe desemnate drept „minerale de conflict” precum tantalul, staniul, aurul sau wolfram din Republica Democratică Congo sau din țările adiacente.