

Piuliță fixă canal T • cu fixare cilindrică

EH 23110.



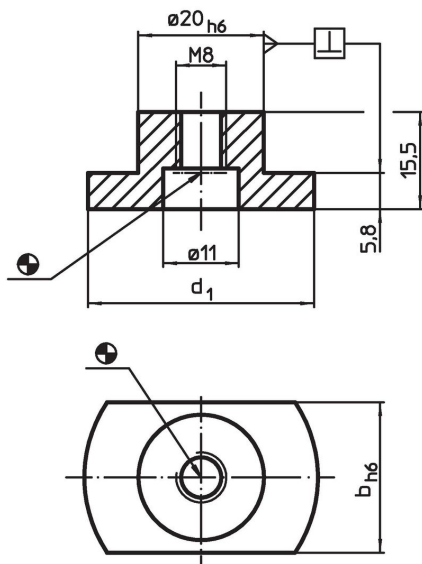
Descrierea produsului

A se utiliza pentru sistemele de poziționare și elementele de prindere pe paleții de montaj sau paleteții cu găuri de poziționare cilindrice.
Se pot introduce atât în orificii cât și în canale.

Material

- Oțel, călit, brunat, șlefuit

Desen



Informații comandă

Mărime canal utilaj b_{h6} [mm]	Dimensiuni d_1 [mm]	Pentru șuruburi ISO 4762		[g]	Ref. Nr.
		(figura 1)	(figura 2)		
10	30	M6	M8	28	23110.0110
12	30	M6	M8	30	23110.0112
14	30	M6	M8	33	23110.0114
16	30	M6	M8	36	23110.0116
18	30	M6	M8	45	23110.0118
20	36	M6	M8	45	23110.0120
22	40	M6	M8	54	23110.0122
28	42	M6	M8	65	23110.0128
36	48	M6	M8	86	23110.0136

Exemplu de aplicație

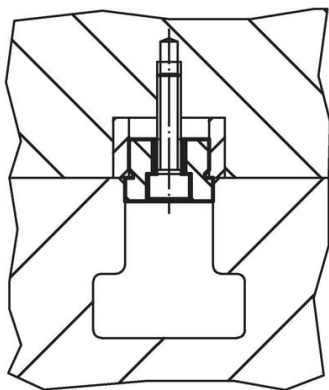


Figura 1

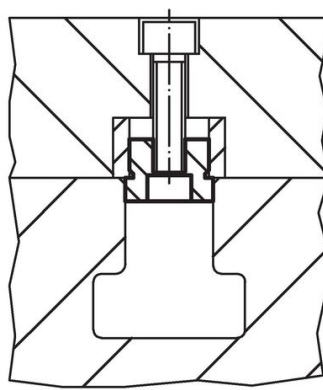


Figura 2

Reclamație

Conform RoHS

Sunt conforme Directivei 2011/65/UE și Directivei 2015/863.

Nu conțin materiale SVHC

Nu conține substanțe SVHC cu mai mult de 0,1% w/w - lista SVHC din 27.06.2024.

Nu conține substanțe din Declarația 65

Nu conține substanțe din Declarația 65.

<https://www.P65Warnings.ca.gov/>

Nu conține Minerale de conflict

Acest produs nu conține substanțe desemnate drept „minerale de conflict” precum tantalul, staniul, aurul sau wolfram din Republica Democratică Congo sau din țările adiacente.