

Piulițe hexagonale cu locaș sferic

EH 23080.



Descrierea produsului

Această combinație de piuliță și bază este ideală pentru compensarea suprafețelor non-paralele sau neregulate.

Piulițele de fixare cu locaș sferic sunt co combinație de piuliță și bază și are următoarele avantaje / caracteristici:

- Fiabile funcțional
- Captive
- Montaj rapid și eficient
- Stocare simplă
- Pivotare max. 3°

Material

Locaș conic

- Oțel tratat termic, cu revenire, brunat

Piuliță

- Oțel tratat termic, cu revenire, brunat

Mai multe informații

Referințe

Pentru informații referitoare la cuplul de pornire și stabilitate vă rugăm consultați anexa - date tehnice.

Desen

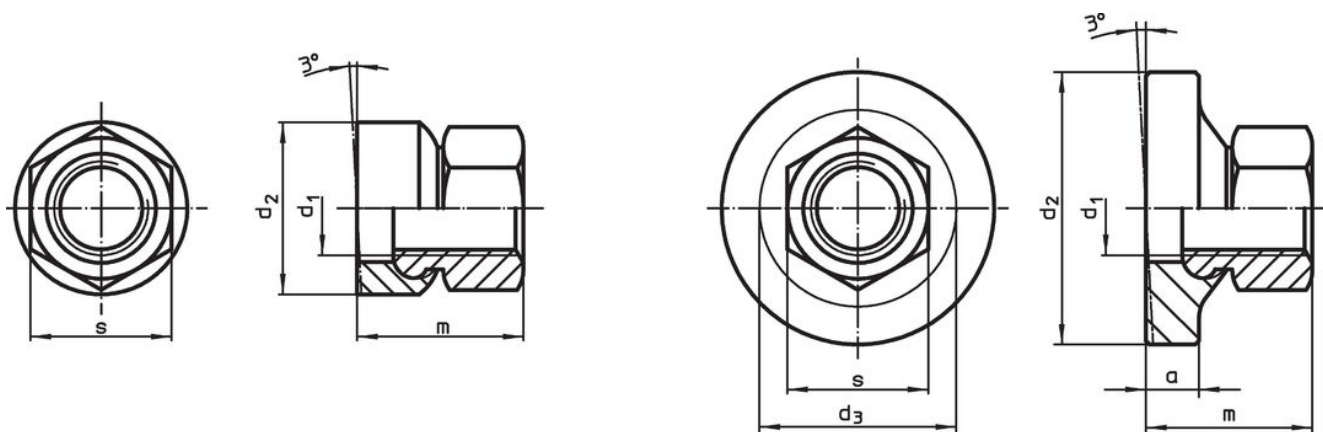


Figura 1

Figura 2

Informații comandă

d ₁	a	Dimensiuni			m	s	[g]	Ref. Nr.
		d ₂	d ₃	[mm]				
cu suprafață mică – figura 1								
M 8	–	17	–	14,0	13	13	23080.0508	
M10	–	21	–	17,5	16	24	23080.0510	
M12	–	24	–	21,5	18	37	23080.0512	
M16	–	30	–	28,0	24	73	23080.0516	
M20	–	36	–	35,0	30	141	23080.0520	
M24	–	44	–	42,5	36	259	23080.0524	
M30	–	55	–	56,0	46	544	23080.0530	
cu suprafață mare – figura 2								
M 8	4,0	24	17,8	14,0	13	20	23080.0608	
M10	5,5	30	21,2	17,5	16	39	23080.0610	
M12	7,0	36	25,2	21,5	18	68	23080.0612	
M16	8,0	44	30,9	28,0	24	124	23080.0616	
M20	9,5	50	39,9	35,0	30	213	23080.0620	
M24	11,0	60	49,6	42,5	36	378	23080.0624	
M30	14,0	68	61,3	56,0	46	691	23080.0630	

Exemplu de aplicație



Reclamație

Pentru detalii suplimentare despre conformitate, vă rugăm să selectați codul produsului dorit.