

Piulițe cu guler • DIN 6331 (înălțimea 1,5d) EH 23080.



Descrierea produsului

Piulițele cu guler (Piulițe cu flanșă) sunt produse conform DIN 6331.

Material

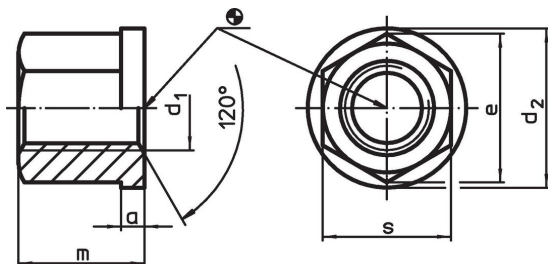
- Oțel tratat termic, cu revenire, calitatea 10, fosfatat
- Oțel inoxidabil 1.4305

Mai multe informații

Referințe

Pentru informații referitoare la cuplul de pornire și stabilitate vă rugăm consultați anexa - date tehnice.

Desen



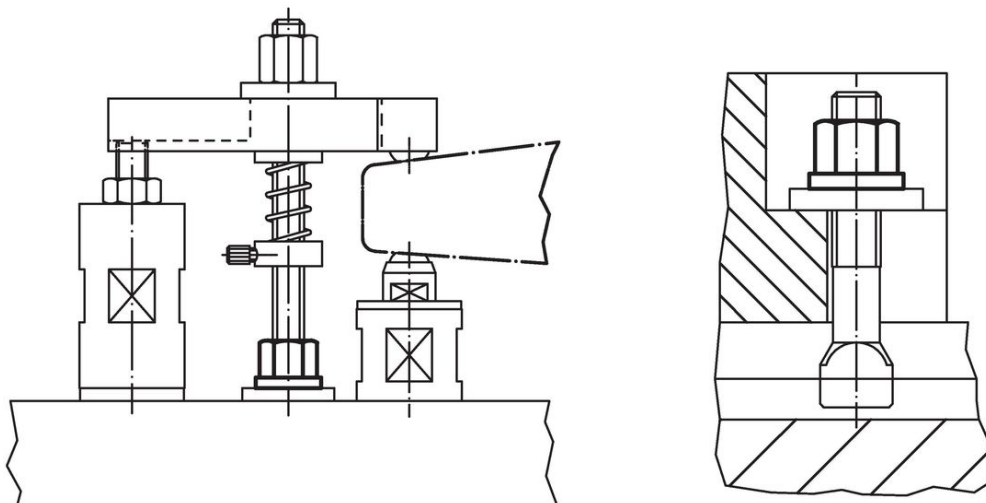
Informații comandă

d ₁	a	Dimensiuni				m	s	[g]	Ref. Nr.
		d ₂	e	[mm]					
Oțel tratat termic									
M 6	3,0	14	11,5		9	10	5,4	23080.0006	
M 8	3,5	18	15,0		12	13	12,0	23080.0008	
M10	4,0	22	18,5		15	16	22,0	23080.0010	
M12	4,0	25	20,8		18	18	30,0	23080.0012	
M14	4,5	28	24,2		21	21	47,0	23080.0014 ¹⁾	
M16	5,0	31	27,7		24	24	67,0	23080.0016	
M18	5,5	34	31,2		27	27	97,0	23080.0018 ¹⁾	
M20	6,0	37	34,6		30	30	129,0	23080.0020	
M22	6,0	40	39,3		33	34	179,0	23080.0022 ¹⁾	
M24	6,0	45	41,6		36	36	213,0	23080.0024	
M30	8,0	58	53,1		45	46	468,0	23080.0030	
M36	10,0	68	63,5		54	55	783,0	23080.0036	
Oțel inoxidabil									
M 8	3,5	18	15,0		12	13	12,0	23080.0108 ²⁾	
M10	4,0	22	18,5		15	17	25,0	23080.0110 ²⁾	
M12	4,0	25	20,8		18	19	36,0	23080.0112 ²⁾	
M16	5,0	31	27,7		24	24	67,0	23080.0116 ²⁾	
M20	6,0	37	34,6		30	30	129,0	23080.0120 ²⁾	

¹⁾ Standardul DIN nu include aceste dimensiuni.

²⁾ Standardul DIN nu include aceste materiale.

Exemplu de aplicație



Reclamație

Pentru detalii suplimentare despre conformitate, vă rugăm să selectați codul produsului dorit.