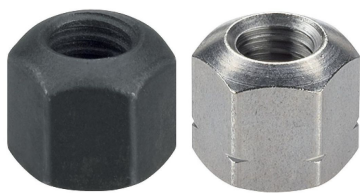


Piulițe de fixare • DIN 6330 (înălțimea 1,5d)
EH 23070.

Descrierea produsului

Suprafața conică a șaibelor DIN 6319 se potrivește pe suprafața bazelor conice DIN 6319 (EH 23050.)

Această combinație de piuliță și bază este ideală pentru compensarea suprafețelor non-paralele sau neregulate.

Material

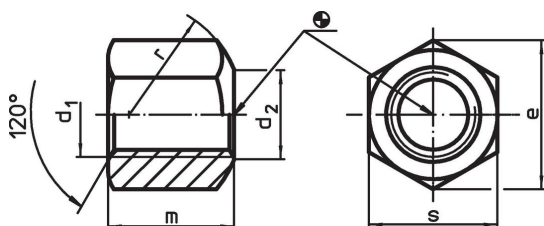
- Oțel tratat termic, cu revenire, calitatea 10, fosfatat
- Oțel inoxidabil 1.4305

Mai multe informații

Referințe

Pentru informații referitoare la cuplul de pornire și stabilitate vă rugăm consultați anexa - date tehnice.

Desen



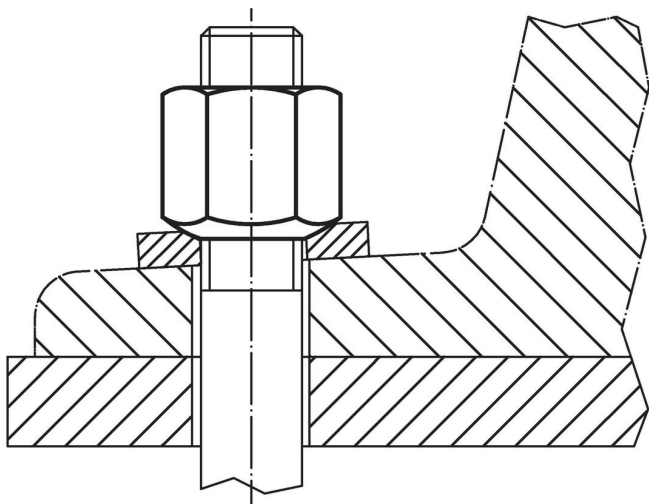
Informații comandă

d ₁	d ₂	Dimensiuni				[g]	Ref. Nr.
		e	m	r	s		
cu suprafața sprijin sferică, forma B, Oțel tratat termic							
M 6	7,0	11,5	9	9,0	10	3,8	23070.0006
M 8	9,0	15,0	12	11,0	13	8,4	23070.0008
M10	11,5	18,5	15	15,0	16	20,0	23070.0010
M12	14,0	20,8	18	17,0	18	24,0	23070.0012
M14	16,0	24,2	21	20,0	21	39,0	23070.0014 ¹⁾
M16	18,0	27,7	24	22,0	24	55,0	23070.0016
M18	20,0	31,2	27	24,5	27	82,0	23070.0018 ¹⁾
M20	22,0	34,6	30	27,0	30	110,0	23070.0020
M22	24,0	39,3	33	29,0	34	162,0	23070.0022 ¹⁾
M24	26,0	41,6	36	32,0	36	192,0	23070.0024
M30	32,0	53,1	45	41,0	46	396,0	23070.0030
M36	38,0	63,5	54	50,0	55	684,0	23070.0036
cu suprafața sprijin sferică, forma B, Oțel inoxidabil							
M 8	9,0	15,0	12	11,0	13	8,4	23070.0108 ²⁾
M10	11,5	18,5	15	15,0	17	20,0	23070.0110 ²⁾
M12	14,0	20,8	18	17,0	19	29,0	23070.0112 ²⁾
M16	18,0	27,7	24	22,0	24	55,0	23070.0116 ²⁾
M20	22,0	34,6	30	27,0	30	110,0	23070.0120 ²⁾

¹⁾ Standardul DIN nu include aceste dimensiuni.

²⁾ Standardul DIN nu include aceste materiale.

Exemplu de aplicație



Reclamație

Conform RoHS

Sunt conforme Directivei 2011/65/UE și Directivei 2015/863.

Nu conțin materiale SVHC

Nu conține substanțe SVHC cu mai mult de 0,1% w/w - lista SVHC din 23.01.2024.

Nu conține substanțe din Declarația 65

Nu conține substanțe din Declarația 65.

<https://www.P65Warnings.ca.gov/>

Nu conține Minerale de conflict

Acest produs nu conține substanțe desemnate drept „minerale de conflict” precum tantalul, staniul, aurul sau wolfram din Republica Democratică Congo sau din țările adiacente.