

Șaibe • varianta de precizie

EH 23060.



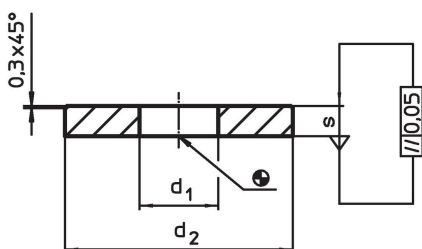
Descrierea produsului

Șaibele fabricate cu precizie au o toleranță la paralelism de 0,05 mm.

Material

- Oțel tratat termic, cu revenire, brunat
- Oțel inoxidabil 1.4305

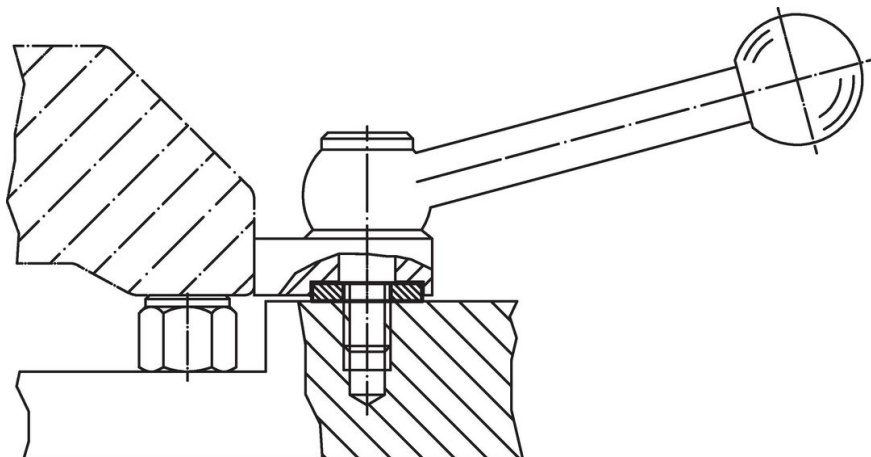
Desen



Informații comandă

d ₁	Dimensiuni		s	Pentru șuruburi [mm]	[g]	Ref. Nr.
	d ₂	[mm]				
Oțel tratat termic						
5,3	13		3	M 5	2,5	23060.0105
6,4	17		3	M 6	4,6	23060.0106
8,4	24		4	M 8	12,0	23060.0108
10,5	30		4	M10	19,0	23060.0110
13,0	36		5	M12	34,0	23060.0113
17,0	45		5	M16	52,0	23060.0117
Oțel inoxidabil						
3,2	8		2	M 3	0,7	23060.0153
4,2	12		2	M 4	1,5	23060.0154
5,3	13		3	M 5	2,5	23060.0155
6,4	17		3	M 6	4,6	23060.0156
8,4	24		4	M 8	12,0	23060.0158
10,5	30		4	M10	19,0	23060.0160
13,0	36		5	M12	34,0	23060.0163
17,0	45		5	M16	52,0	23060.0167

Exemplu de aplicație



Reclamație

Conform RoHS

Sunt conforme Directivei 2011/65/UE și Directivei 2015/863.

Nu conțin materiale SVHC

Nu conține substanțe SVHC cu mai mult de 0,1% w/w - lista SVHC din 27.06.2024.

Nu conține substanțe din Declarația 65

Nu conține substanțe din Declarația 65.

<https://www.P65Warnings.ca.gov/>

Nu conține Minerale de conflict

Acest produs nu conține substanțe desemnate drept „minerale de conflict” precum tantalul, staniul, aurul sau wolfram din Republica Democratică Congo sau din țările adiacente.