

Șaibe / Șaibe plate • DIN 6340 tratate termic EH 23060.



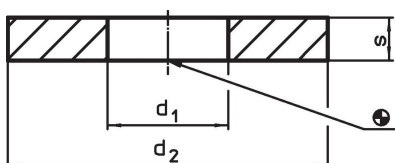
Descrierea produsului

Șaibele / șaibele plate tratate termic (șaibe) se produc conform DIN 6340.

Material

- Oțel tratat termic, ștanțat, prelucrat mecanic, fosfatat

Desen

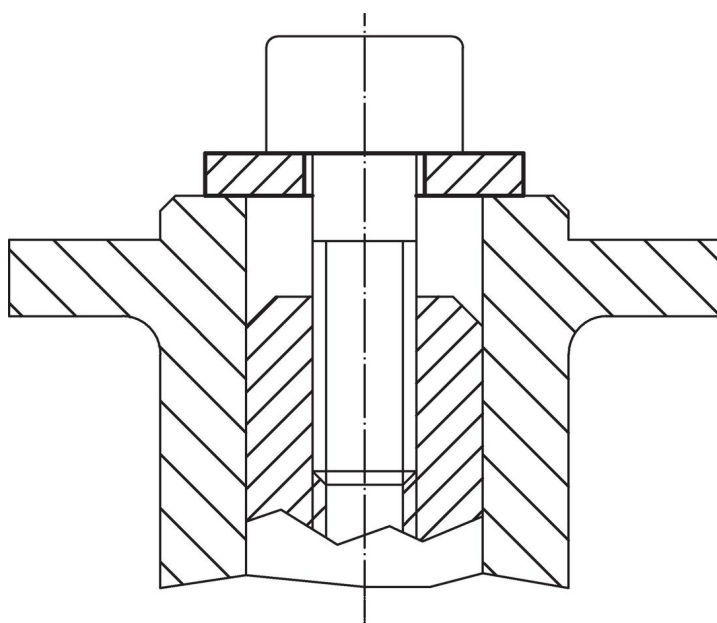


Informații comandă

d ₁	Dimensiuni		s	Pentru șuruburi	 [g]	Ref. Nr.
	[mm]			[mm]		
6,4	17	3	M 6	3,8	23060.0006	
8,4	23	4	M 8	9,8	23060.0008	
10,5	28	4	M10	15,0	23060.0010	
13,0	35	5	M12	28,0	23060.0012	
15,0	40	5	M14	40,0	23060.0014 ¹⁾	
17,0	45	6	M16	55,0	23060.0016	
19,0	45	6	M18	53,0	23060.0018 ¹⁾	
21,0	50	6	M20	65,0	23060.0020	
23,0	50	8	M22	86,0	23060.0022 ¹⁾	
25,0	60	8	M24	122,0	23060.0024	
31,0	68	10	M30	199,0	23060.0030	
38,0	80	12	M36	360,0	23060.0036 ¹⁾	

¹⁾ Standardul DIN nu include aceste dimensiuni.

Exemplu de aplicație



Reclamație

Conform RoHS

Sunt conforme Directivei 2011/65/UE și Directivei 2015/863.

Nu conțin materiale SVHC

Nu conține substanțe SVHC cu mai mult de 0,1% w/w - lista SVHC din 27.06.2024.

Nu conține substanțe din Declarația 65

Nu conține substanțe din Declarația 65.

<https://www.P65Warnings.ca.gov/>

Nu conține Minerale de conflict

Acest produs nu conține substanțe desemnate drept „minerale de conflict” precum tantalul, staniul, aurul sau wolfram din Republica Democratică Congo sau din țările adiacente.