

## Șaibe sferice compacte / Șaibe conice • similare cu DIN 6319

EH 23050.



## Descrierea produsului

Șaiba sferică compactă / locașul conic este un element asamblat permanent și prezintă următoarele avantaje:

- Siguranță în funcționare,
- Garanție împotriva pierderilor,
- Asamblare rapidă și rațională,
- Susținere simplă a pieselor,
- Posibilitate de rotire max. 4°.

## Material

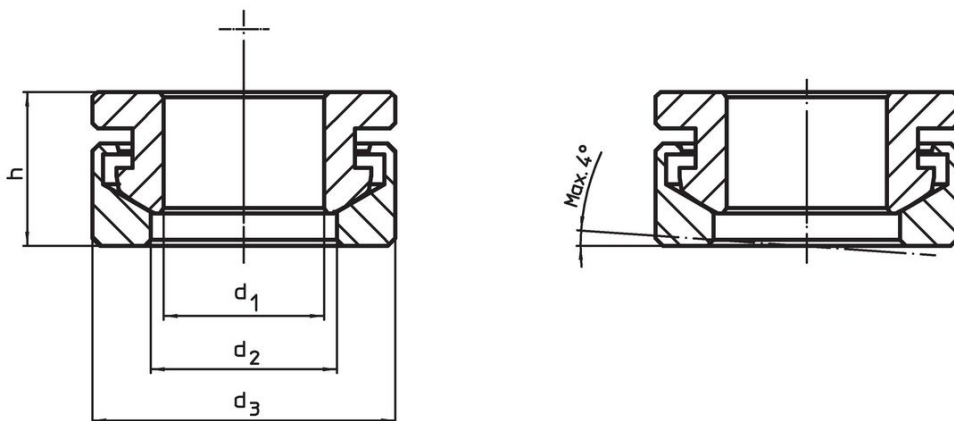
## Locaș conic

- Oțel tratat termic, călit
- Oțel inoxidabil 1.4305

## Șaibă sferică

- Oțel cementat, călit
- Oțel inoxidabil 1.4305

## Desen



## Informații comandă

d <sub>1</sub> H13	Dimensiuni			Pentru pin d <sub>6</sub> [mm]	Pentru șuruburi d <sub>6</sub> [mm]	Capacitate portantă la sarcină statică max. [kN]	Moment strângere îmbinări înșurubate <sup>1)</sup> max. [Nm]	[g]	Ref. Nr.
	d <sub>2</sub>	d <sub>3</sub>	h						
<b>Oțel tratat termic</b>									
6,4	7,4	13	7,0	6	M 6	9	10	4,0	23050.0506
8,4	9,7	17	8,5	8	M 8	17	25	9,1	23050.0508
10,5	12,0	21	10,4	10	M10	26	46	17,0	23050.0510
13,0	14,8	25	13,1	12	M12	38	82	28,0	23050.0512
17,0	19,7	32	17,0	16	M16	73	206	60,0	23050.0516
21,0	24,6	40	20,3	20	M20	117	407	113,0	23050.0520
<b>Oțel inoxidabil</b>									
6,4	7,4	13	7,0	6	M 6	6	6	4,0	23050.0556
8,4	9,7	17	8,5	8	M 8	12	16	9,1	23050.0558
10,5	12,0	21	10,4	10	M10	16	32	17,0	23050.0560
13,0	14,8	25	13,1	12	M12	24	56	28,0	23050.0562
17,0	19,7	32	17,0	16	M16	45	135	60,0	23050.0566
21,0	24,6	40	20,3	20	M20	71	280	113,0	23050.0570

<sup>1)</sup> Specificația cuplului de strângere pentru șuruburi cu filet standard, luați în considerare preîncărcarea dacă este necesar, coeficientul de frecare  $\mu_{total}$  0,14.

### Exemplu de aplicație



### Reclamație

Pentru detalii suplimentare despre conformitate, vă rugăm să selectați codul produsului dorit.