

Șaibe sferice / Baze conice • similar DIN 6319, oțel inoxidabil EH 23050.



Descrierea produsului

Șaibele conice / Bazele conice sunt utilizate ca șaibe la asamblări cu șurub pentru compensarea suprafețelor non-paralele.

Material

Locaș conic

- Oțel inoxidabil 1.4305
- Oțel inoxidabil A4

Șaibă sferică

- Oțel inoxidabil 1.4305
- Oțel inoxidabil A4

Asamblare

Locașurile conice forma D se utilizează numai pentru zone plane, închise. Pentru orificii alungite se va utiliza numai forma G!

Caracteristici

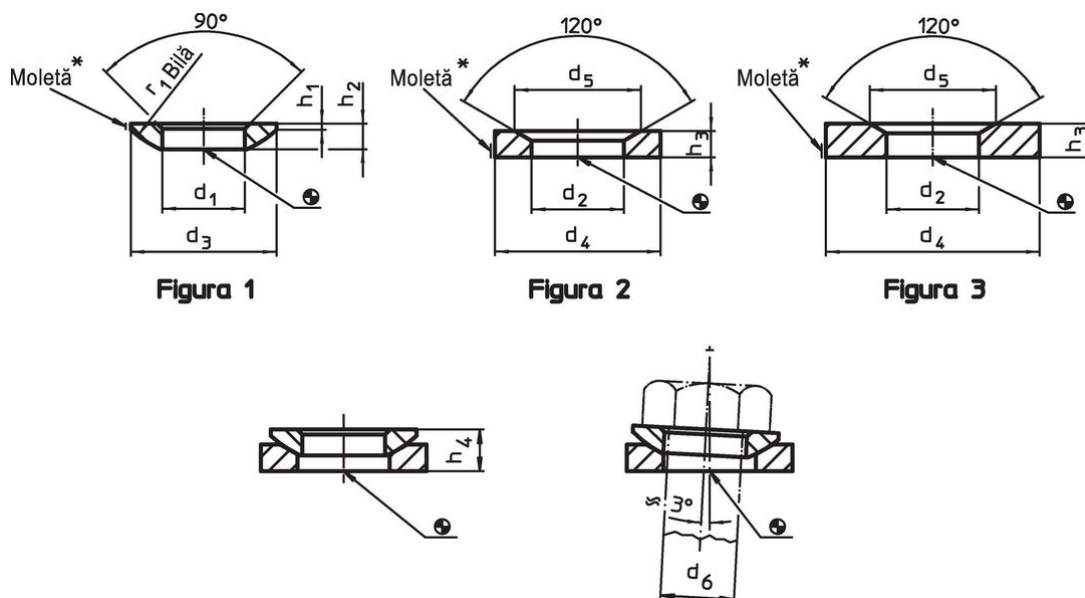
Model din oțel inoxidabil A4 cu marcaj (moletat) conform desen.

Mai multe informații

Produse asociate

- Șaibe sferice / Baze conice, DIN 6319
- Piulițe de fixare, DIN 6330 (înălțimea 1,5d)

Desen



* Rotiță: Marcarea materialului pentru varianta din oțel inoxidabil A4

Informații comandă

d ₁ H13	d ₂ H13	d ₃	d ₄	d ₅	Dimensiuni			h ₄ cu bază conică forma D ~	h ₄ cu bază conică forma G ~	r ₁	Pentru pin d ₆ [mm]	Pentru șuruburi d ₆ [mm]	Capacitate portantă la sarcină statică max. [kN]	Moment strângere îmbinări înșurubate ¹⁾ max. [Nm]	[g]	Ref. Nr.
					h ₁	h ₂	h ₃									
șaiba sferică din oțel inoxidabil, forma C – figura 1, Oțel inoxidabil 1.4305																
6,4	–	12	–	–	0,7	2,3	–	4,0	5,2	9	6	M 6	6	6	1,0	23050.0306
8,4	–	17	–	–	0,6	3,2	–	5,3	6,8	12	8	M 8	12	16	2,8	23050.0308
10,5	–	21	–	–	0,8	4,0	–	6,3	7,1	15	10	M10	16	32	5,0	23050.0310
13,0	–	24	–	–	1,1	4,6	–	7,9	8,9	17	12	M12	24	56	7,7	23050.0312
17,0	–	30	–	–	1,3	5,3	–	9,3	10,1	22	16	M16	45	135	13,0	23050.0316
21,0	–	36	–	–	2,0	6,3	–	11,6	12,1	27	20	M20	71	280	23,0	23050.0320
25,0	–	44	–	–	2,4	8,2	–	14,9	15,4	32	24	M24	105	455	46,0	23050.0324

¹⁾ Specificația cuplului de strângere pentru șuruburi cu filet standard, luați în considerare preîncărcarea dacă este necesar, coeficientul de frecare μ_{total} 0,14.

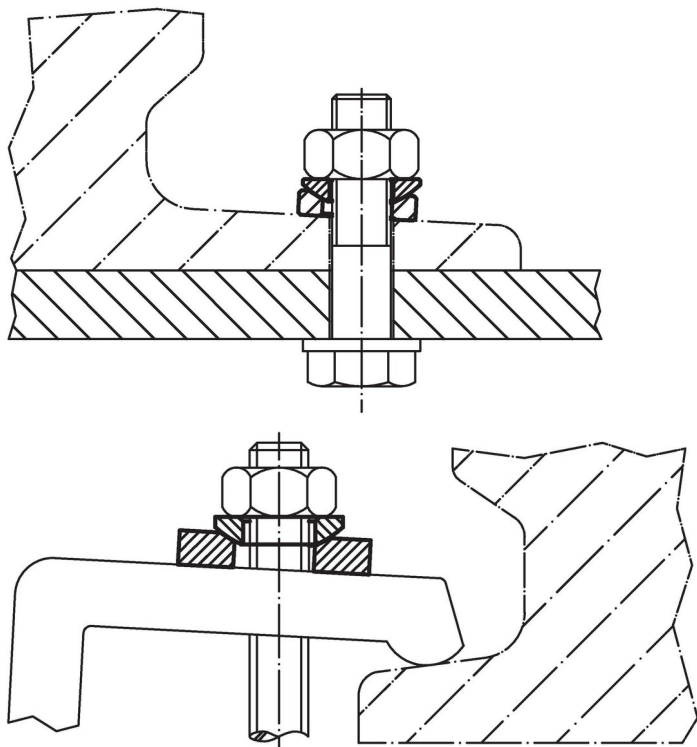
d ₁ H13	d ₂ H13	d ₃	d ₄	d ₅	Dimensiuni					r ₁	Pentru pin d ₆	Pentru șuruburi d ₆	Capacitate portantă la sarcină statică max.	Moment strângere îmbinări înșurubate ¹⁾ max.	[g]	Ref. Nr.
					h ₁	h ₂	h ₃	h ₄ cu bază conică forma D ~	h ₄ cu bază conică forma G ~							
31,0	-	56	-	-	3,6	11,2	-	18,8	18,8	41	30	M30	191	1050	104,0	23050.0330
37,0	-	68	-	-	4,6	14,0	-	23,4	-	50	36	M36	-	-	193,0	23050.0336
43,0	-	78	-	-	6,5	17,0	-	28,3	-	58	42	M42	-	-	313,0	23050.0342
50,0	-	92	-	-	8,0	21,0	-	35,0	-	67	48	M48	-	-	545,0	23050.0348
șaiba sferică din oțel inoxidabil, forma C – figura 1, Oțel inoxidabil A4																
6,4	-	12	-	-	0,7	2,3	-	4,0	5,2	9	6	M 6	6	6	1,0	23050.0606
8,4	-	17	-	-	0,6	3,2	-	5,3	6,8	12	8	M 8	12	16	2,8	23050.0608
10,5	-	21	-	-	0,8	4,0	-	6,3	7,1	15	10	M10	16	32	5,0	23050.0610
13,0	-	24	-	-	1,1	4,6	-	7,9	8,9	17	12	M12	24	56	7,7	23050.0612
17,0	-	30	-	-	1,3	5,3	-	9,3	10,1	22	16	M16	45	135	13,0	23050.0616
21,0	-	36	-	-	2,0	6,3	-	11,6	12,1	27	20	M20	71	280	23,0	23050.0620
25,0	-	44	-	-	2,4	8,2	-	14,9	15,4	32	24	M24	105	455	46,0	23050.0624
31,0	-	56	-	-	3,6	11,2	-	18,8	18,8	41	30	M30	191	1050	104,0	23050.0630
37,0	-	68	-	-	4,6	14,0	-	23,4	-	50	36	M36	-	-	193,0	23050.0636
43,0	-	78	-	-	6,5	17,0	-	28,3	-	58	42	M42	-	-	313,0	23050.0642
50,0	-	92	-	-	8,0	21,0	-	35,0	-	67	48	M48	-	-	545,0	23050.0648
locăș conic din oțel inoxidabil, forma D – figura 2, Oțel inoxidabil 1.4305																
-	7,1	-	12	11,0	-	-	2,8	-	-	-	6	M 6	6	6	1,3	23050.0406
-	9,6	-	17	14,5	-	-	3,5	-	-	-	8	M 8	12	16	3,7	23050.0408
-	12,0	-	21	18,5	-	-	4,2	-	-	-	10	M10	16	32	6,6	23050.0410
-	14,2	-	24	20,0	-	-	5,0	-	-	-	12	M12	24	56	10,0	23050.0412
-	19,0	-	30	26,0	-	-	6,2	-	-	-	16	M16	45	135	19,0	23050.0416
-	23,2	-	36	31,0	-	-	7,5	-	-	-	20	M20	71	280	32,0	23050.0420
-	28,0	-	44	37,0	-	-	9,5	-	-	-	24	M24	105	455	63,0	23050.0424
-	35,0	-	56	49,0	-	-	12,0	-	-	-	30	M30	191	1050	127,0	23050.0430
-	42,0	-	68	60,0	-	-	15,0	-	-	-	36	M36	-	-	234,0	23050.0436
-	49,0	-	78	70,0	-	-	18,0	-	-	-	42	M42	-	-	362,0	23050.0442
-	56,0	-	92	82,0	-	-	22,0	-	-	-	48	M48	-	-	642,0	23050.0448
locăș conic din oțel inoxidabil, forma D – figura 2, Oțel inoxidabil A4																
-	7,1	-	12	11,0	-	-	2,8	-	-	-	6	M 6	6	6	1,3	23050.0666
-	9,6	-	17	14,5	-	-	3,5	-	-	-	8	M 8	12	16	3,7	23050.0668
-	12,0	-	21	18,5	-	-	4,2	-	-	-	10	M10	16	32	6,6	23050.0670
-	14,2	-	24	20,0	-	-	5,0	-	-	-	12	M12	24	56	10,0	23050.0672
-	19,0	-	30	26,0	-	-	6,2	-	-	-	16	M16	45	135	19,0	23050.0676
-	23,2	-	36	31,0	-	-	7,5	-	-	-	20	M20	71	280	32,0	23050.0680
-	28,0	-	44	37,0	-	-	9,5	-	-	-	24	M24	105	455	63,0	23050.0684
-	35,0	-	56	49,0	-	-	12,0	-	-	-	30	M30	191	1050	127,0	23050.0686
-	42,0	-	68	60,0	-	-	15,0	-	-	-	36	M36	-	-	234,0	23050.0688
-	49,0	-	78	70,0	-	-	18,0	-	-	-	42	M42	-	-	362,0	23050.0692
-	56,0	-	92	82,0	-	-	22,0	-	-	-	48	M48	-	-	642,0	23050.0694
locăș conic din oțel inoxidabil, forma G – figura 3, Oțel inoxidabil 1.4305																
-	7,1	-	17	11,0	-	-	4,0	-	-	-	6	M 6	6	6	5,8	23050.0466
-	9,6	-	24	14,5	-	-	5,0	-	-	-	8	M 8	12	16	15,0	23050.0468
-	12,0	-	30	18,5	-	-	5,0	-	-	-	10	M10	16	32	22,0	23050.0470
-	14,2	-	36	20,0	-	-	6,0	-	-	-	12	M12	24	56	40,0	23050.0472
-	19,0	-	44	26,0	-	-	7,0	-	-	-	16	M16	45	135	66,0	23050.0476
-	23,2	-	50	31,0	-	-	8,0	-	-	-	20	M20	71	280	95,0	23050.0480
-	28,0	-	60	37,0	-	-	10,0	-	-	-	24	M24	105	455	171,0	23050.0484
-	35,0	-	68	49,0	-	-	12,0	-	-	-	30	M30	191	1050	236,0	23050.0490
locăș conic din oțel inoxidabil, forma G – figura 3, Oțel inoxidabil A4																
-	7,1	-	17	11,0	-	-	4,0	-	-	-	6	M 6	6	6	5,8	23050.0706
-	9,6	-	24	14,5	-	-	5,0	-	-	-	8	M 8	12	16	15,0	23050.0708
-	12,0	-	30	18,5	-	-	5,0	-	-	-	10	M10	16	32	22,0	23050.0710
-	14,2	-	36	20,0	-	-	6,0	-	-	-	12	M12	24	56	40,0	23050.0712

¹⁾ Specificația cuplului de strângere pentru șuruburi cu filet standard, luați în considerare preîncărcarea dacă este necesar, coeficientul de frecare μ_{total} 0,14.

d ₁ H13	d ₂ H13	d ₃	d ₄	d ₅	Dimensiuni					r ₁	Pentru pin d ₆	Pentru șuruburi d ₆	Capacitate portantă la sarcină statică max.	Moment strângere îmbinări înșurubate ¹⁾ max.	Ref. Nr.	
					h ₁	h ₂	h ₃	h ₄ cu bază conică forma D ~	h ₄ cu bază conică forma G ~							[mm]
-	19,0	-	44	26,0	-	-	7,0	-	-	-	16	M16	45	135	66,0	23050.0716
-	23,2	-	50	31,0	-	-	8,0	-	-	-	20	M20	71	280	95,0	23050.0720
-	28,0	-	60	37,0	-	-	10,0	-	-	-	24	M24	105	455	171,0	23050.0724
-	35,0	-	68	49,0	-	-	12,0	-	-	-	30	M30	191	1050	236,0	23050.0730

¹⁾ Specificația cuplului de strângere pentru șuruburi cu filet standard, luați în considerare preîncărcarea dacă este necesar, coeficientul de frecare μ_{total} 0,14.

Exemplu de aplicație



Reclamație

Conform RoHS

Sunt conforme Directivei 2011/65/UE și Directivei 2015/863.

Nu conține materiale SVHC

Nu conține substanțe SVHC cu mai mult de 0,1% w/w - lista SVHC din 27.06.2024.

Nu conține substanțe din Declarația 65

Nu conține substanțe din Declarația 65.

<https://www.P65Warnings.ca.gov/>

Nu conține Minerale de conflict

Acest produs nu conține substanțe desemnate drept „minerale de conflict” precum tantalul, staniul, aurul sau wolfram din Republica Democratică Congo sau din țările adiacente.