

## Șaibe sferice / Baze conice • DIN 6319

EH 23050.



### Descrierea produsului

Șaibele conice / Bazele conice sunt utilizate ca șaibe la asamblări cu șurub pentru compensarea suprafețelor non-paralele.

### Material

#### Locaș conic

- Oțel călit, călit, tratat cu fosfat de mangan
- Oțel tratat termic, cu revenire, fosfatat cu mangan

#### Șaibă sferică

- Oțel călit, călit, tratat cu fosfat de mangan

### Asamblare

Locașurile conice forma D se utilizează numai pentru zone plane, închise.

Pentru orificii alungite se va utiliza numai forma G!

### Mai multe informații

### Produse asociate

- Șaibe sferice / Baze conice, similar DIN 6319, oțel inoxidabil
- Piulițe de fixare, DIN 6330 (înălțimea 1,5d)

### Desen

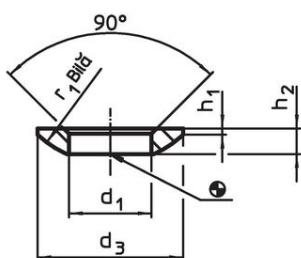


Figura 1

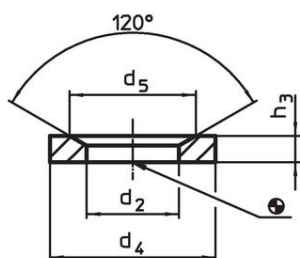


Figura 2

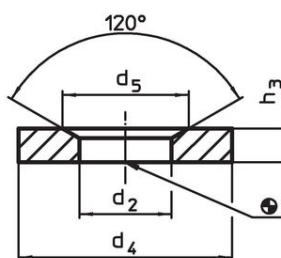
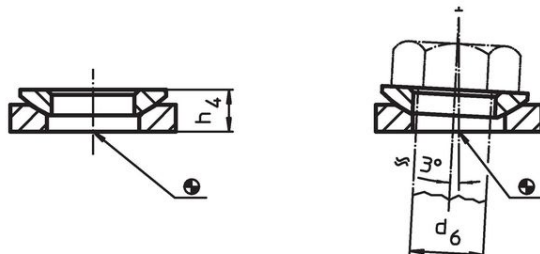


Figura 3



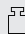
### Informații comandă

Dimensiuni											Pentru pin $d_6$	Pentru șuruburi $d_6$	Capacitate portantă la sarcină statică max.	Moment strângere îmbinări înșurubate max.	Ref. Nr.	
$d_1$	$d_2$	$d_3$	$d_4$	$d_5$	$h_1$	$h_2$	$h_3$	$h_4$	$r_1$							
H13	H13							cu bază conică forma D ~	cu bază conică forma G ~		[mm]	[mm]	[kN]	[Nm]	[g]	
șaibă sferică din oțel călit, forma C – figura 1																
6,4	–	12	–	–	0,7	2,3	–	4,2	5,4	9,0	6	M 6	9	10 <sup>1)</sup>	1,0	23050.0006
8,4	–	17	–	–	0,6	3,2	–	5,6	7,1	12,0	8	M 8	17	25 <sup>1)</sup>	2,8	23050.0008
10,5	–	21	–	–	0,8	4,0	–	6,5	7,3	15,0	10	M10	26	46 <sup>1)</sup>	5,1	23050.0010
13,0	–	24	–	–	1,1	4,6	–	8,0	9,0	17,0	12	M12	38	82 <sup>1)</sup>	8,0	23050.0012
15,0	–	28	–	–	1,4	5,0	–	8,5	9,5	22,0	14	M14	53	130 <sup>1)</sup>	12,0	23050.0014

<sup>1)</sup> Specificația cuplului de strângere pentru șuruburi cu filet standard, luați în considerare preîncărcarea dacă este necesar, coeficientul de frecare  $\mu_{total}$  0,14.

<sup>2)</sup> Standardul DIN nu include aceste dimensiuni.

<sup>3)</sup> Valorile au fost determinate prin metode de calcul.

d <sub>1</sub> H13	d <sub>2</sub> H13	d <sub>3</sub>	d <sub>4</sub>	Dimensiuni						r <sub>1</sub>	Pentru pin d <sub>6</sub>	Pentru șuruburi d <sub>6</sub>	Capacitate portantă la sarcină statică max.	Moment strângere îmbinări înșurubate max.		Ref. Nr.	
				d <sub>5</sub>	h <sub>1</sub>	h <sub>2</sub>	h <sub>3</sub>	h <sub>4</sub>									[mm]
17,0	-	30	-	-	1,3	5,3	-	9,6	10,4	22,0	16	M16	73	206 <sup>1)</sup>	13,0	23050.0016	
21,0	-	36	-	-	2,0	6,3	-	11,7	12,2	27,0	20	M20	117	407 <sup>1)</sup>	23,0	23050.0020	
23,0	-	40	-	-	2,5	7,6	-	13,5	-	29,5	22	M22	146	542 <sup>1)</sup>	35,0	23050.0022 <sup>2)</sup>	
25,0	-	44	-	-	2,4	8,2	-	15,2	15,7	32,0	24	M24	168	698 <sup>1)</sup>	43,0	23050.0024	
28,0	-	50	-	-	3,3	10,2	-	17,0	-	36,0	27	M27	221	1021 <sup>1)</sup>	74,0	23050.0027 <sup>2)</sup>	
31,0	-	56	-	-	3,6	11,2	-	19,2	19,7	41,0	30	M30	269	1355 <sup>1)</sup>	103,0	23050.0030	
34,0	-	62	-	-	4,4	13,0	-	21,8	-	45,0	33	M33	326 <sup>3)</sup>	1969 <sup>3) 1)</sup>	150,0	23050.0033 <sup>2)</sup>	
37,0	-	68	-	-	4,6	14,0	-	23,5	-	50,0	36	M36	394	2372 <sup>1)</sup>	193,0	23050.0036	
40,0	-	75	-	-	5,6	16,0	-	26,8	-	54,0	39	M39	460 <sup>3)</sup>	3276 <sup>3) 1)</sup>	280,0	23050.0039 <sup>2)</sup>	
43,0	-	78	-	-	6,5	17,0	-	29,0	-	58,0	42	M42	542	3802 <sup>1)</sup>	310,0	23050.0042	
50,0	-	92	-	-	8,0	21,0	-	35,5	-	67,0	48	M48	714	5730 <sup>1)</sup>	549,0	23050.0048	
54,0	-	96	-	-	9,3	22,0	-	38,3	-	72,0	52	M52	832 <sup>3)</sup>	7876 <sup>3) 1)</sup>	610,0	23050.0052 <sup>2)</sup>	
58,0	-	103	-	-	9,8	23,0	-	39,3	-	79,0	56	M56	960 <sup>3)</sup>	9793 <sup>3) 1)</sup>	760,0	23050.0056 <sup>2)</sup>	
62,0	-	112	-	-	11,0	25,0	-	43,6	-	86,0	60	M60	1122 <sup>3)</sup>	12219 <sup>3) 1)</sup>	990,0	23050.0060 <sup>2)</sup>	
66,0	-	120	-	-	12,0	27,0	-	46,6	-	93,0	64	M64	1269 <sup>3)</sup>	14762 <sup>3) 1)</sup>	1220,0	23050.0064 <sup>2)</sup>	
<b>loaș conic din oțel călit, forma D – figura 2</b>																	
-	7,1	-	12	11,0	-	-	2,8	-	-	-	6	M 6	9	10 <sup>1)</sup>	1,3	23050.0106	
-	9,6	-	17	14,5	-	-	3,5	-	-	-	8	M 8	17	25 <sup>1)</sup>	3,7	23050.0108	
-	12,0	-	21	18,5	-	-	4,2	-	-	-	10	M10	26	46 <sup>1)</sup>	13,0	23050.0110	
-	14,2	-	24	20,0	-	-	5,0	-	-	-	12	M12	38	82 <sup>1)</sup>	10,0	23050.0112	
-	16,5	-	28	24,8	-	-	5,6	-	-	-	14	M14	53	130 <sup>1)</sup>	15,0	23050.0114	
-	19,0	-	30	26,0	-	-	6,2	-	-	-	16	M16	73	206 <sup>1)</sup>	18,0	23050.0116	
-	23,2	-	36	31,0	-	-	7,5	-	-	-	20	M20	117	407 <sup>1)</sup>	31,0	23050.0120	
-	26,0	-	40	34,0	-	-	8,5	-	-	-	22	M22	146	542 <sup>1)</sup>	44,0	23050.0122 <sup>2)</sup>	
-	28,0	-	44	37,0	-	-	9,5	-	-	-	24	M24	168	698 <sup>1)</sup>	61,0	23050.0124	
-	31,5	-	50	43,0	-	-	10,5	-	-	-	27	M27	221	1021 <sup>1)</sup>	87,0	23050.0127 <sup>2)</sup>	
-	35,0	-	56	49,0	-	-	12,0	-	-	-	30	M30	269	1355 <sup>1)</sup>	125,0	23050.0130	
-	38,5	-	62	55,0	-	-	14,0	-	-	-	33	M33	326 <sup>3)</sup>	1969 <sup>3) 1)</sup>	180,0	23050.0133 <sup>2)</sup>	
-	42,0	-	68	60,0	-	-	15,0	-	-	-	36	M36	394	2372 <sup>1)</sup>	230,0	23050.0136	
-	45,0	-	75	67,0	-	-	17,0	-	-	-	39	M39	460 <sup>3)</sup>	3276 <sup>3) 1)</sup>	330,0	23050.0139 <sup>2)</sup>	
-	49,0	-	78	70,0	-	-	18,0	-	-	-	42	M42	542	3802 <sup>1)</sup>	360,0	23050.0142	
-	56,0	-	92	82,0	-	-	22,0	-	-	-	48	M48	714	5730 <sup>1)</sup>	640,0	23050.0148	
-	60,0	-	96	85,0	-	-	24,0	-	-	-	52	M52	832 <sup>3)</sup>	7876 <sup>3) 1)</sup>	740,0	23050.0152 <sup>2)</sup>	
-	65,0	-	103	93,0	-	-	25,0	-	-	-	56	M56	960 <sup>3)</sup>	9793 <sup>3) 1)</sup>	900,0	23050.0156 <sup>2)</sup>	
-	70,0	-	112	102,0	-	-	28,0	-	-	-	60	M60	1122 <sup>3)</sup>	12219 <sup>3) 1)</sup>	1160,0	23050.0160 <sup>2)</sup>	
-	75,0	-	120	110,0	-	-	30,0	-	-	-	64	M64	1269 <sup>3)</sup>	14762 <sup>3) 1)</sup>	1430,0	23050.0164 <sup>2)</sup>	
<b>loaș conic din oțel tratat termic, forma G – figura 3</b>																	
-	7,1	-	17	11,0	-	-	4,0	-	-	-	6	M 6	9	10 <sup>1)</sup>	5,6	23050.0206	
-	9,6	-	24	14,5	-	-	5,0	-	-	-	8	M 8	17	25 <sup>1)</sup>	14,0	23050.0208	
-	12,0	-	30	18,5	-	-	5,0	-	-	-	10	M10	26	46 <sup>1)</sup>	22,0	23050.0210	
-	14,2	-	36	20,0	-	-	6,0	-	-	-	12	M12	38	82 <sup>1)</sup>	39,0	23050.0212	
-	16,5	-	40	24,8	-	-	6,0	-	-	-	14	M14	53	130 <sup>1)</sup>	47,0	23050.0214	

<sup>1)</sup> Specificația cuplului de strângere pentru șuruburi cu filet standard, luați în considerare preîncărcarea dacă este necesar, coeficientul de frecare  $\mu_{total}$  0,14.

<sup>2)</sup> Standardul DIN nu include aceste dimensiuni.

<sup>3)</sup> Valorile au fost determinate prin metode de calcul.

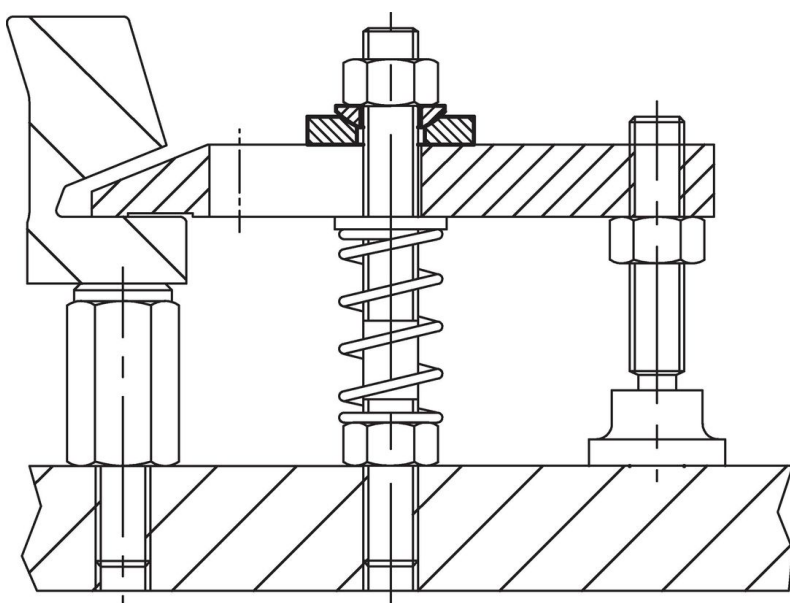
d <sub>1</sub> H13	d <sub>2</sub> H13	d <sub>3</sub>	d <sub>4</sub>	Dimensiuni							Pentru pin d <sub>6</sub>	Pentru șuruburi d <sub>6</sub>	Capacitate portantă la sarcină statică max.	Moment strângere îmbinări înșurubate max.	☐ [g]	Ref. Nr.
				d <sub>5</sub>	h <sub>1</sub>	h <sub>2</sub>	h <sub>3</sub>	h <sub>4</sub>		r <sub>1</sub>						
[mm]											[mm]	[mm]	[kN]	[Nm]	[g]	
-	19,0	-	44	26,0	-	-	7,0	-	-	-	16	M16	73	206 <sup>1)</sup>	65,0	23050.0216
-	23,2	-	50	31,0	-	-	8,0	-	-	-	20	M20	117	407 <sup>1)</sup>	93,0	23050.0220
-	28,0	-	60	37,0	-	-	10,0	-	-	-	24	M24	168	698 <sup>1)</sup>	165,0	23050.0224
-	35,0	-	68	49,0	-	-	12,0	-	-	-	30	M30	269	1355 <sup>1)</sup>	235,0	23050.0230

<sup>1)</sup> Specificația cuplului de strângere pentru șuruburi cu filet standard, luați în considerare preîncărcarea dacă este necesar, coeficientul de frecare  $\mu_{\text{total}}$  0,14.

<sup>2)</sup> Standardul DIN nu include aceste dimensiuni.

<sup>3)</sup> Valorile au fost determinate prin metode de calcul.

### Exemplu de aplicație



### Reclamație

Pentru detalii suplimentare despre conformitate, vă rugăm să selectați codul produsului dorit.