

Prezoane • DIN 6379 b lungi pentru piulițe canal T EH 23040.



Descrierea produsului

Prezoanele împreună cu piulițele canal T DIN 508 (EH 23010./23020.), piulițele DIN 6330 (EH 23070.) și șaibele DIN 6340 (EH 23060.) alcătuiesc un sistem complet de prindere. Aceste prezoane se caracterizează de filetul rotund.

Material

- Oțel tratat termic

Mai multe informații

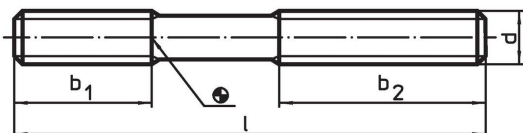
Referințe

Pentru informații referitoare la cuplul de pornire și stabilitate vă rugăm consultați anexa - date tehnice.

Produse asociate

- Piuliță pentru canal T, DIN 508
- Prezoane, DIN 6379 pentru piulițe canal T
- Prezoane, cu hexagon interior, similar DIN 6379, pentru piuliță canal T
- Șaibe / Șaibe plate, DIN 6340 tratate termic
- Piulițe de fixare, DIN 6330 (înălțimea 1,5d)

Desen




Informații comandă

d	l	Dimensiuni [mm]		b ₁	b ₂	g	Ref. Nr.
calitate 10.9							
M 6	50			15	30	8,4	23040.0562
M 6	63			15	40	11,0	23040.0563
M 6	80			15	50	14,0	23040.0564
M 8	63			20	40	19,0	23040.0582
M 8	100			20	63	31,0	23040.0583
M 8	160			20	100	49,0	23040.0584
M10	80			25	50	39,0	23040.0602
M10	100			25	75	49,0	23040.0603
M10	125			25	75	61,0	23040.0604
M10	160			25	100	78,0	23040.0605 ¹⁾
M10	200			25	122	98,0	23040.0606
M12	63 ²⁾			–	–	44,0	23040.0622
M12	80 ²⁾			–	–	56,0	23040.0623
M12	100			30	63	71,0	23040.0624 ¹⁾
M12	125			30	75	88,0	23040.0625
M12	160			30	100	112,0	23040.0626
M12	200			30	122	140,0	23040.0627
calitate 8.8							
M16	80 ²⁾			–	–	100,0	23040.0662
M16	125			40	63	161,0	23040.0664
M16	160			40	75	207,0	23040.0665
M16	200			40	100	260,0	23040.0666 ¹⁾
M16	250			40	125	325,0	23040.0667

¹⁾ Standardul DIN nu include aceste dimensiuni.

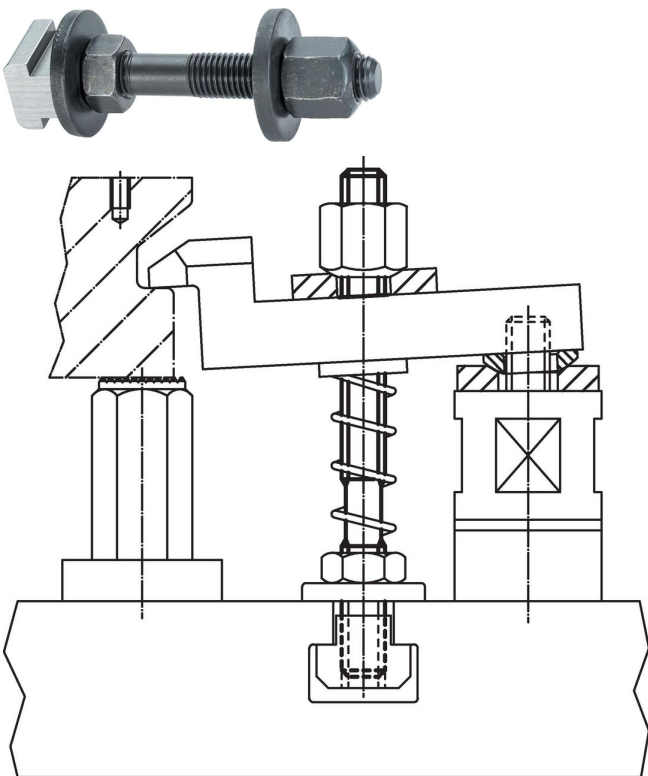
²⁾ Filet de trecere

d	Dimensiuni		b ₁	b ₂	 [g]	Ref. Nr.
	l	[mm]				
M16	315		40	200	402,0	23040.1168 ¹⁾
M20	125 ²⁾		–	–	253,0	23040.1202 ¹⁾
M20	160 ²⁾		–	–	328,0	23040.1207 ¹⁾
M20	200		55	100	404,0	23040.1203 ¹⁾
M20	250		55	125	509,0	23040.1204 ¹⁾
M20	315		55	180	641,0	23040.1205 ¹⁾
M20	400		55	250	815,0	23040.1208 ¹⁾
M20	500		55	315	1071,0	23040.1206 ¹⁾
M24	125 ²⁾		–	–	365,0	23040.1246 ¹⁾
M24	160 ²⁾		–	–	467,0	23040.1242 ¹⁾
M24	200 ²⁾		–	–	585,0	23040.1247 ¹⁾
M24	250 ²⁾		–	–	733,0	23040.1243 ¹⁾
M24	315		70	180	926,0	23040.1248 ¹⁾
M24	400		70	250	1175,0	23040.1244 ¹⁾
M24	500		70	315	1468,0	23040.1249 ¹⁾

¹⁾ Standardul DIN nu include aceste dimensiuni.

²⁾ Filet de trecere

Exemplu de aplicație



Reclamație

Conform RoHS

Sunt conforme Directivei 2011/65/UE și Directivei 2015/863.

Nu conțin materiale SVHC

Nu conține substanțe SVHC cu mai mult de 0,1% w/w - lista SVHC din 23.01.2024.

Nu conține substanțe din Declarația 65

Nu conține substanțe din Declarația 65.

<https://www.P65Warnings.ca.gov/>

Nu conține Minerale de conflict

Acest produs nu conține substanțe desemnate drept „minerale de conflict” precum tantalul, staniul, aurul sau wolfram din Republica Democratică Congo sau din țările adiacente.