

Piuliță pentru canal T • romb EH 23020.



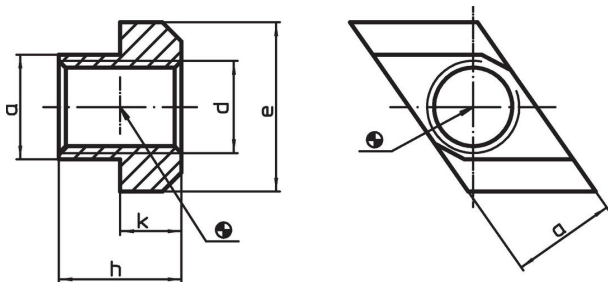
Descrierea produsului

Piulițele canal T "romb" nu trebuie montate prin lateralul canalului, ele pot fi introduse direct în canal de sus .

Material

- Oțel tratat termic, cu revenire, brunat

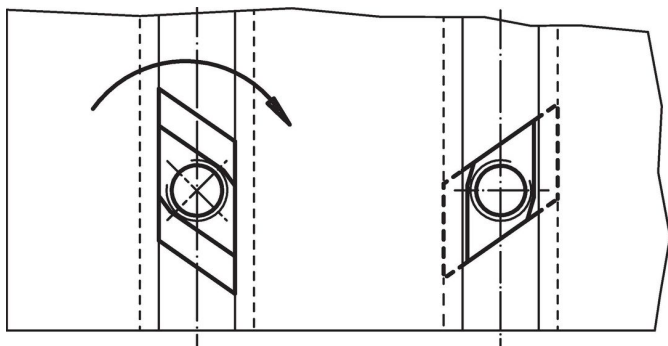
Desen



Informații comandă

Mărimea nominală canal [mm]	Dimensiuni					[g]	Ref. Nr.
	d	a	e	h	k		
6	M 5	5,7	10	8	4	2,1	23020.0560
8	M 6	7,6	13	10	6	5,4	23020.0580
10	M 8	9,6	15	12	6	8,8	23020.0600
12	M10	11,6	18	14	7	14,0	23020.0620
14	M12	13,6	22	16	8	23,0	23020.0640
16	M14	15,6	25	18	9	0,7	23020.0660
18	M16	17,6	28	20	10	46,0	23020.0680
20	M18	19,6	32	24	12	69,0	23020.0700
22	M20	21,6	35	28	14	98,0	23020.0720
28	M24	27,6	44	36	18	213,0	23020.0780
36	M30	35,5	54	44	22	423,0	23020.0860
42	M36	41,5	65	52	26	676,0	23020.0920

Exemplu de aplicație



Reclamație

Conform RoHS

Sunt conforme Directivei 2011/65/UE și Directivei 2015/863.

Nu conțin materiale SVHC

Nu conține substanțe SVHC cu mai mult de 0,1% w/w - lista SVHC din 27.06.2024.

Nu conține substanțe din Declarația 65

Nu conține substanțe din Declarația 65.

<https://www.P65Warnings.ca.gov/>

Nu conține Minerale de conflict

Acest produs nu conține substanțe desemnate drept „minerale de conflict” precum tantalul, staniul, aurul sau wolfram din Republica Democratică Congo sau din țările adiacente.