

Piuliță pentru canal T • DIN 508 antiderapant EH 23010.



Descrierea produsului

Aceste piulițe canal T (piulițe de canal) sunt fabricate conform DIN 508. Arcul are rolul de a evita deplasarea piuliței pe verticală sau orizontală.

Material

Bilă

- Oțel pentru rulmenți, călit

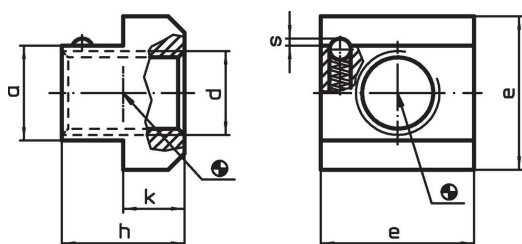
Piuliță T

- Oțel tratat termic, cu revenire, calitatea 10, brunat

Arc

- Oțel inoxidabil

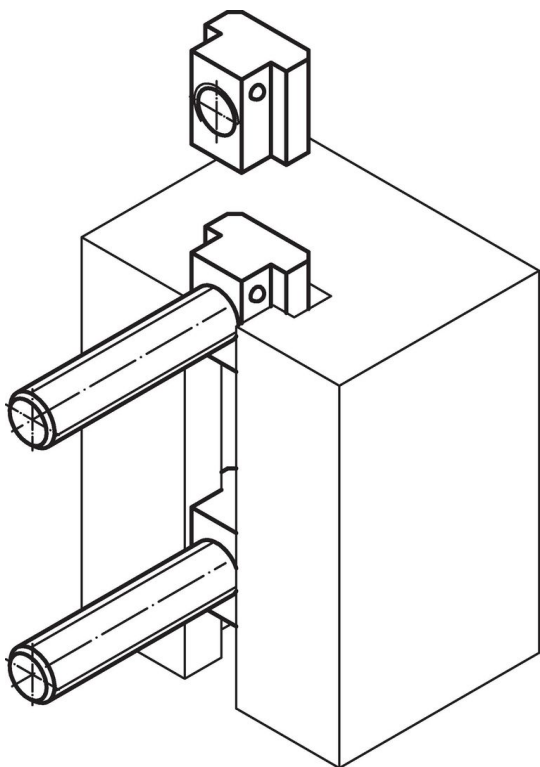
Desen



Informații comandă

Mărimea nominală canal [mm]	d	a	Dimensiuni				Forța arcului		[g]	Ref. Nr.
			e	h	k	s	F ₁ ~	F ₂ ~		
10	M 8	9,6	15	12	6	0,65	3,25	4,75	12	23010.0811
12	M10	11,6	18	14	7	0,80	4,70	12,60	20	23010.0813
14	M12	13,6	22	16	8	0,90	8,50	14,20	34	23010.0815
18	M16	17,6	28	20	10	1,00	7,80	13,50	68	23010.0819
22	M20	21,6	35	28	14	1,60	5,00	12,80	147	23010.0823

Exemplu de aplicație



Reclamație

Conform RoHS

Sunt conforme Directivei 2011/65/UE și Directivei 2015/863.

Nu conțin materiale SVHC

Nu conține substanțe SVHC cu mai mult de 0,1% w/w - lista SVHC din 27.06.2024.

Nu conține substanțe din Declarația 65

Nu conține substanțe din Declarația 65.
<https://www.P65Warnings.ca.gov/>

Nu conține Minerale de conflict

Acest produs nu conține substanțe desemnate drept „minerale de conflict” precum tantalul, staniul, aurul sau wolfram din Republica Democratică Congo sau din țările adiacente.