

## Capete tijă • DIN 12240-4, cu filet interior EH 22982.



### Descrierea produsului

Capetele sunt potrivite pentru utilizare în aplicații supuse sarcinilor dinamice. Pe lângă utilizarea în zonele de coroziune, designul din oțel inoxidabil poate fi utilizat și în condiții de încărcare dinamică mare.

Capetele sunt utilizate pentru rulmenți în care mișcările între arbore și carcasă sunt necesare și în care mișcările nu sunt într-o linie dreaptă

Capetele sunt elemente gata de instalat fabricate conform DIN ISO 12240-4 (dimensiunea seria K). Inserția din PTFE introdusă în carcasa rulmentului asigură lubrifierea tijei.

**Vă rugăm să luați în considerare informațiile tehnice care aflate după aceste pagini de produse.**

### Material

#### Corp

- Oțel de tăiere, turnat, zincat
- Oțel inoxidabil 1.4057, forjat, finisat

#### Bilă de asamblare

- Rulment cu role din oțel, călit, acoperit, finisat
- Oțel inoxidabil 1.4034, călit, acoperit, finisat

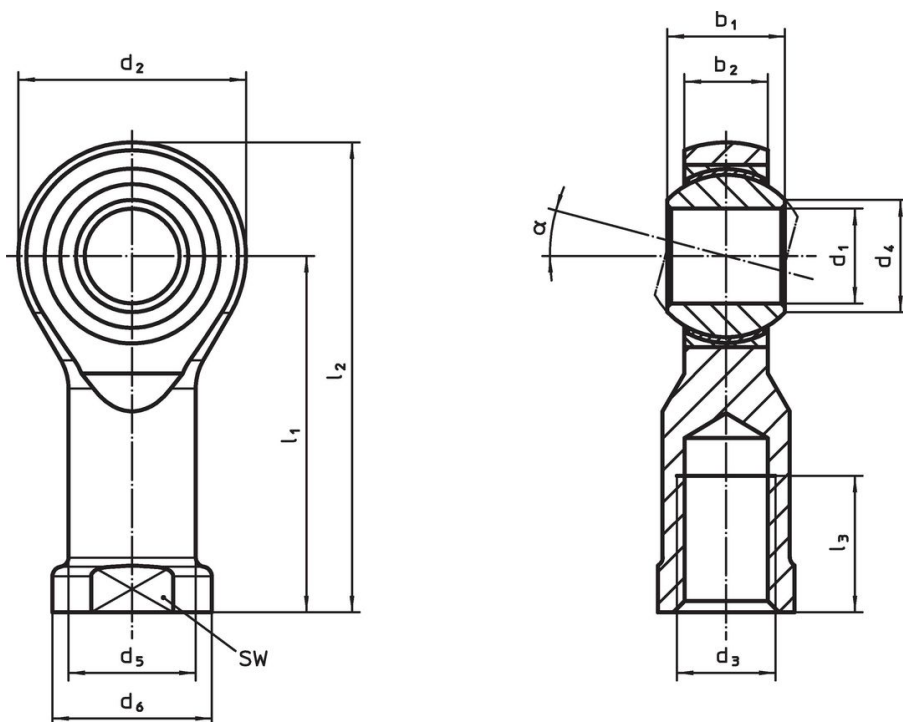
#### Rulment

- Inserție din PTFE


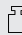
#### Carcasă rulment

- Oțel automat, zincare prin galvanizare
- Oțel inoxidabil 1.4571

### Desen



Informații comandă

Dimensiuni											α	SW [mm]	Transport dinamic figura C [kN]	Portanța statică figura C <sub>0</sub> [kN]	 min.   max.		 [g]	Ref. Nr.
d <sub>1</sub>	l <sub>1</sub>	b <sub>1</sub>	b <sub>2</sub>	d <sub>2</sub>	d <sub>3</sub>	d <sub>4</sub>	d <sub>5</sub>	d <sub>6</sub>	l <sub>2</sub>	l <sub>3</sub>					[mm]			
<b>filet spre dreapta, Oțel de tăiere</b>																		
5	27	8	6,00	18	M 5	7,7	9,0	11	36	10	13°	9	7,5	8,0	-50	150	18	22982.0202
6	30	9	6,75	20	M 6	8,9	10,0	13	40	12	13°	11	9,3	8,9	-50	150	26	22982.0204
8	36	12	9,00	24	M 8	10,4	12,5	16	48	16	14°	13	16,7	14,1	-50	150	47	22982.0206
10	43	14	10,50	28	M10	12,9	15,0	19	57	20	13°	17	23,4	19,3	-50	150	76	22982.0208
12	50	16	12,00	32	M12	15,4	17,5	22	66	22	13°	19	32,0	23,5	-50	150	113	22982.0210
14	57	19	13,50	36	M14	16,8	20,0	25	75	25	16°	22	42,0	21,0	-50	150	165	22982.0212
16	64	21	15,00	42	M16	19,3	22,0	27	85	28	15°	22	52,5	32,0	-50	150	235	22982.0214
18	71	23	16,50	46	M18 x 1,5	21,8	25,0	31	94	32	15°	27	64,0	38,5	-50	150	317	22982.0216
20	77	25	18,00	50	M20 x 1,5	24,3	27,5	34	102	33	14°	32	78,0	44,0	-50	150	413	22982.0218
22	84	28	20,00	54	M22 x 1,5	25,8	30,0	37	111	37	15°	32	97,0	53,0	-50	150	528	22982.0220
25	94	31	22,00	60	M24 x 2	29,6	33,5	42	124	42	15°	36	122,0	62,0	-50	150	725	22982.0222
<b>filet spre dreapta, Oțel inoxidabil</b>																		
5	27	8	6,00	18	M 5	7,7	9,0	11	36	10	13°	9	7,5	11,8	-50	150	18	22982.0402
6	30	9	6,75	20	M 6	8,9	10,0	13	40	12	13°	11	9,3	13,1	-50	150	26	22982.0404
8	36	12	9,00	24	M 8	10,4	12,5	16	48	16	14°	13	16,7	20,7	-50	150	47	22982.0406
10	43	14	10,50	28	M10	12,9	15,0	19	57	20	13°	17	23,4	28,3	-50	150	76	22982.0408
12	50	16	12,00	32	M12	15,4	17,5	22	66	22	13°	19	32,0	34,5	-50	150	113	22982.0410
14	57	19	13,50	36	M14	16,8	20,0	25	75	25	16°	22	42,0	39,5	-50	150	165	22982.0412
16	64	21	15,00	42	M16	19,3	22,0	27	85	28	15°	22	52,5	60,5	-50	150	235	22982.0414
18	71	23	16,50	46	M18 x 1,5	21,8	25,0	31	94	32	15°	27	64,0	73,0	-50	150	317	22982.0416
20	77	25	18,00	50	M20 x 1,5	24,3	27,5	34	102	33	14°	32	78,0	83,0	-50	150	413	22982.0418
22	84	28	20,00	54	M22 x 1,5	25,8	30,0	37	111	37	15°	32	97,0	100,0	-50	150	528	22982.0420
25	94	31	22,00	60	M24 x 2	29,6	33,5	42	124	42	15°	36	122,0	118,0	-50	150	725	22982.0422
<b>filet spre stânga, Oțel de tăiere</b>																		
5	27	8	6,00	18	M 5	7,7	9,0	11	36	10	13°	9	7,5	8,0	-50	150	19	22982.0224
6	30	9	6,75	20	M 6	8,9	10,0	13	40	12	13°	11	9,3	8,9	-50	150	26	22982.0226
8	36	12	9,00	24	M 8	10,4	12,5	16	48	16	14°	13	16,7	14,1	-50	150	47	22982.0228
10	43	14	10,50	28	M10	12,9	15,0	19	57	20	13°	17	23,4	19,3	-50	150	76	22982.0230
12	50	16	12,00	32	M12	15,4	17,5	22	66	22	13°	19	32,0	23,5	-50	150	113	22982.0232
14	57	19	13,50	36	M14	16,8	20,0	25	75	25	16°	22	42,0	21,0	-50	150	164	22982.0234
16	64	21	15,00	42	M16	19,3	22,0	27	85	28	15°	22	52,5	32,0	-50	150	235	22982.0236
18	71	23	16,50	46	M18 x 1,5	21,8	25,0	31	94	32	15°	27	64,0	38,5	-50	150	318	22982.0238
20	77	25	18,00	50	M20 x 1,5	24,3	27,5	34	102	33	14°	32	78,0	44,0	-50	150	416	22982.0240
22	84	28	20,00	54	M22 x 1,5	25,8	30,0	37	111	37	15°	32	97,0	53,0	-50	150	526	22982.0242
25	94	31	22,00	60	M24 x 2	29,6	33,5	42	124	42	15°	36	122,0	62,0	-50	150	716	22982.0244
<b>filet spre stânga, Oțel inoxidabil</b>																		
5	27	8	6,00	18	M 5	7,7	9,0	11	36	10	13°	9	7,5	11,8	-50	150	19	22982.0424
6	30	9	6,75	20	M 6	8,9	10,0	13	40	12	13°	11	9,3	13,1	-50	150	26	22982.0426
8	36	12	9,00	24	M 8	10,4	12,5	16	48	16	14°	13	16,7	20,7	-50	150	47	22982.0428
10	43	14	10,50	28	M10	12,9	15,0	19	57	20	13°	17	23,4	28,3	-50	150	76	22982.0430
12	50	16	12,00	32	M12	15,4	17,5	22	66	22	13°	19	32,0	34,5	-50	150	113	22982.0432
14	57	19	13,50	36	M14	16,8	20,0	25	75	25	16°	22	42,0	39,5	-50	150	164	22982.0434
16	64	21	15,00	42	M16	19,3	22,0	27	85	28	15°	22	52,5	60,5	-50	150	235	22982.0436
18	71	23	16,50	46	M18 x 1,5	21,8	25,0	31	94	32	15°	27	64,0	73,0	-50	150	318	22982.0438
20	77	25	18,00	50	M20 x 1,5	24,3	27,5	34	102	33	14°	32	78,0	83,0	-50	150	416	22982.0440
22	84	28	20,00	54	M22 x 1,5	25,8	30,0	37	111	37	15°	32	97,0	100,0	-50	150	526	22982.0442
25	94	31	22,00	60	M24 x 2	29,6	33,5	42	124	42	15°	36	122,0	118,0	-50	150	716	22982.0444

Reclamație

Pentru detalii suplimentare despre conformitate, vă rugăm să selectați codul produsului dorit.