

Șurub cu ochi • DIN 444, forma B, calitatea 8.8 EH 22980.



Descrierea produsului

Șuruburile cu ochi în varianta "precisă" depășesc în calitate variantele DIN. Filetul este rotund - diametrul pistonului este egal cu diametrul nominal. Suprafețele cu dimensiunile -s- sunt prelucrate.
Toleranța găurii $d_2 = H7$.

Material

- Oțel tratat termic, cu revenire, calitatea 8.8, negru

Mai multe informații

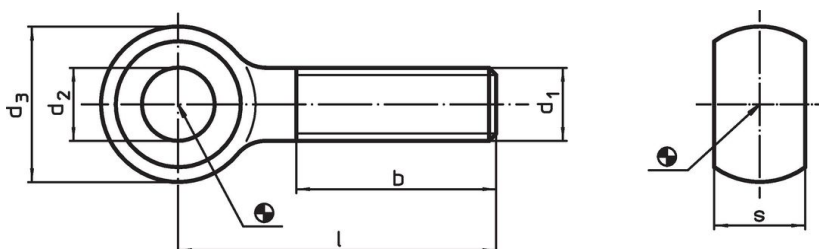
Referințe

Pentru informații referitoare la cuplul de pornire vă rugăm consultați anexa - date tehnice.

Produse asociate

- Șurub cu ochi, DIN 444, forma B

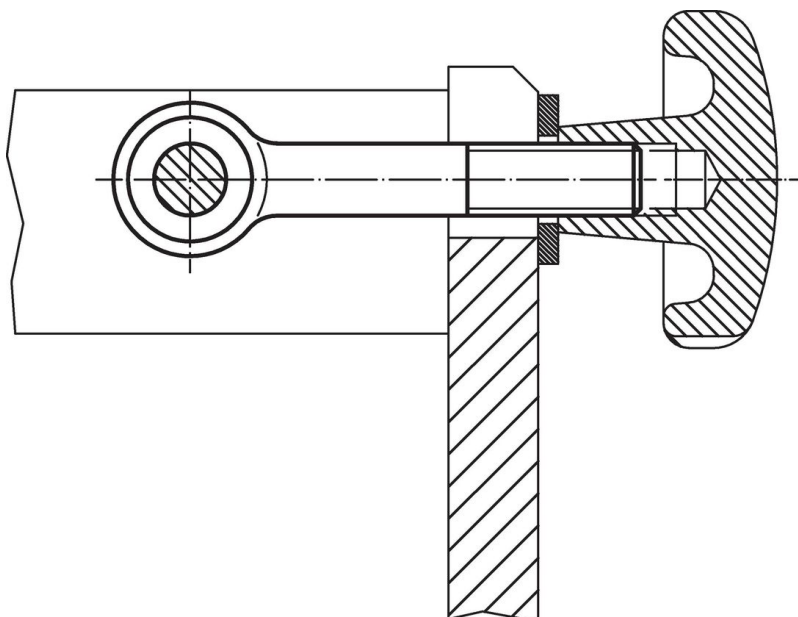
Desen



Informații comandă

| d_1 | l | Dimensiuni | | | | s -0,2 | [g] | Ref. Nr. |
|-------|-----|---------------------|-------|----|----|-----------|----------------------------|----------|
| | | d_2 H7 [mm] | d_3 | b | s | | | |
| M 8 | 40 | 8 | 18 | 22 | 9 | 28 | 22980.0081 | |
| M 8 | 60 | 8 | 18 | 22 | 9 | 28 | 22980.0084 | |
| M10 | 50 | 10 | 20 | 26 | 12 | 38 | 22980.0103 | |
| M10 | 75 | 10 | 20 | 26 | 12 | 50 | 22980.0106 | |
| M10 | 100 | 10 | 20 | 26 | 12 | 62 | 22980.0108 | |
| M12 | 60 | 12 | 25 | 30 | 14 | 70 | 22980.0122 | |
| M12 | 80 | 12 | 25 | 30 | 14 | 84 | 22980.0125 | |
| M12 | 120 | 12 | 25 | 30 | 14 | 113 | 22980.0128 | |
| M16 | 80 | 16 | 32 | 38 | 17 | 153 | 22980.0163 | |
| M16 | 150 | 16 | 32 | 44 | 17 | 245 | 22980.0168 | |

Exemplu de aplicație



Reclamație

Pentru detalii suplimentare despre conformitate, vă rugăm să selectați codul produsului dorit.