

Bucșă distanțieră • pentru Expander cepuri de etanșare cu tijă de tracțiune prelungită EH 22880.



Descrierea produsului

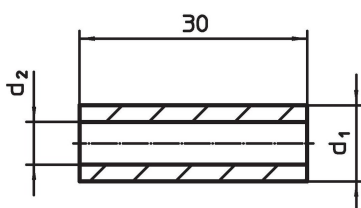
Pentru mutarea cepurilor de etanșare Expander® cu tijă de tracțiune prelungită.

Material

Corp

- Oțel cementat, călit

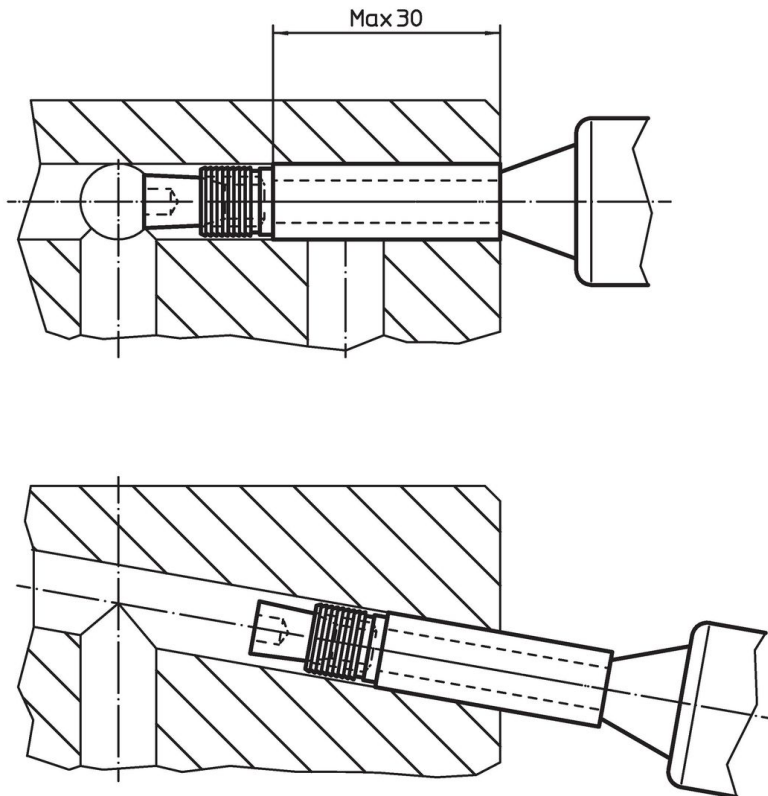
Desen



Informații comandă

d ₁	Dimensiuni		[g]	Ref. Nr.
	[mm]			
4		2,7	1,4	22880.0424
5		3,2	2,5	22880.0425
6		3,7	3,8	22880.0426
7		4,6	4,8	22880.0427
8		4,8	7,2	22880.0428
9		5,2	9,6	22880.0429
10		5,6	12,0	22880.0430

Exemplu de aplicație



Reclamație

Conform RoHS

Sunt conforme Directivei 2011/65/UE și Directivei 2015/863.

Nu conține materiale SVHC

Nu conține substanțe SVHC cu mai mult de 0,1% w/w - lista SVHC din 23.01.2024.

Nu conține substanțe din Declarația 65

Nu conține substanțe din Declarația 65.

<https://www.P65Warnings.ca.gov/>

Nu conține Minerale de conflict

Acest produs nu conține substanțe desemnate drept „minerale de conflict” precum tantalul, staniul, aurul sau wolfram din Republica Democratică Congo sau din țările adiacente.