

Expander® Cepuri de etanșare • corp din oțel cementat

EH 22880.



Descrierea produsului

Expander® Cepurile de etanșare sunt utilizate pentru etanșarea sigură, rapidă și economică a canalelor în tehnologia fluidelor, de ex. a găurilor de burghiu pentru sistem hidraulic în construcția sistemelor modulare. Montajul se face prin apăsare în canal cu ajutorul poansonului indicat.

Consultați datele tehnice care urmează după paginile cu informații despre produse.

Material

Corp

- Oțel cementat, cu acoperire de zinc, strat gros de pasivare

Bilă

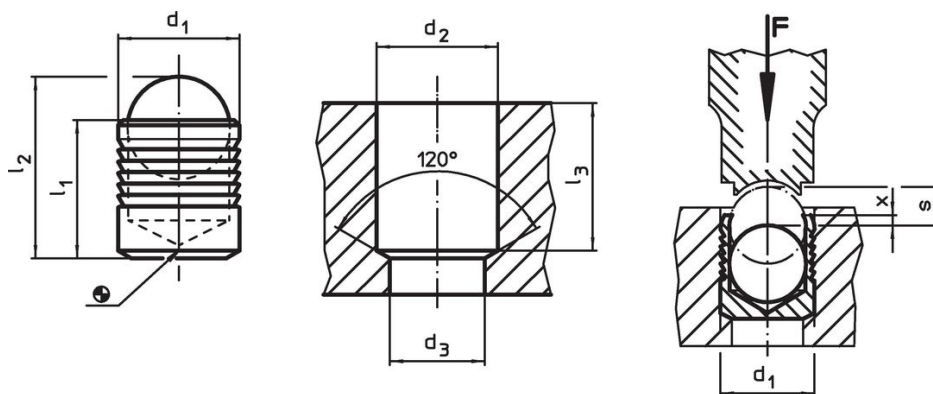
- Oțel pentru rulmenți, cu revenire, temperat

Mai multe informații

Produse asociate

- Expander® Cepuri de etanșare, corp din oțel inoxidabil
- Expander® Cepuri de etanșare, corp și bilă din oțel inoxidabil
- Poansoane, pentru Expander® cepuri de etanșare

Desen



Informații comandă

d ₁	l ₁	l ₂ ~	Dimensiuni					s	[g]	Ref. Nr.
			d ₂ +0,1	d ₃ max.	l ₃ min.	x ±0,2	[mm]			
4	4,0	5,2	4	3,3	3,8	0,2	1,50	0,4	22880.0004	
5	5,5	7,0	5	4,3	5,3	0,4	2,00	0,8	22880.0005	
6	6,5	8,6	6	5,3	6,3	0,4	2,50	1,2	22880.0006	
7	7,5	10,1	7	6,4	7,3	0,4	3,00	1,9	22880.0007	
8	8,5	11,7	8	7,4	8,3	0,3	3,50	2,8	22880.0008	
9	10,0	13,7	9	8,4	9,8	0,4	4,00	4,2	22880.0009	
10	11,0	15,2	10	9,4	10,8	0,4	4,50	6,1	22880.0010	
12	13,0	18,0	12	10,6	12,8	0,4	5,50	9,6	22880.0012	
14	15,0	20,8	14	12,7	14,5	0,4	6,35	15,0	22880.0014	
16	17,0	23,7	16	14,7	16,5	0,6	7,00	22,0	22880.0016	
18	19,0	26,3	18	16,7	18,5	0,6	8,00	32,0	22880.0018	
20	22,0	30,5	20	18,7	21,5	0,8	9,00	44,0	22880.0020	
22	25,0	34,2	22	20,7	24,5	0,8	10,00	58,0	22880.0022	

Exemplu de aplicație

Presiunile de lucru și de verificare pentru Expander® Cepuri de etanșare cu bușă din inox 1.0403							
material de bază	ETG-100 AISI 1144	C15Pb 1.0403	GG-25 DIN 1691	GGG-50 DIN 1693	AlCuMg2 3.1354	AlMgSiPb 3.0615	G-AISI7Mg 3.2371
d ₁ 4-10 mm	presiune de lucru p [bar]						
	350	350	350	350	350	320	320
	p Test [bar]						
	1100	1100	1100	1100	1100	1000	1000
d ₁ 12-22 mm	presiune de lucru p [bar]						
	280	280	280	280	280	250	250
	p Test [bar]						
	900	900	900	900	900	800	800

Reclamație

Conform RoHS

Conține plumb – conform excepțiilor 6a / 6b / 6c.

Conține substanțe SVHC >0,1% w/w

Conține plumb - lista SVHC [REACH] din 27.06.2024.

Conține substanțe din Declarația 65



Prin expunere plumbul poate provoca cancer și afectarea fertilității
<https://www.P65Warnings.ca.gov/>

Nu conține Minerale de conflict

Acest produs nu conține substanțe desemnate drept „minerale de conflict” precum tantalul, staniul, aurul sau wolfram din Republica Democratică Congo sau din țările adiacente.