

Ochi de vizualizare a nivelului de ulei

EH 22860.



Descrierea produsului

Ochii de vizitare pot fi utilizați pentru controlul nivelului în rezervoare fără suprapresiune.

Material

Inel etanșare

- Rezistent la ulei și benzină

Reflector

- Material plastic, alb

Piuliță inelară

- Aluminiu Al

Indicator de nivel

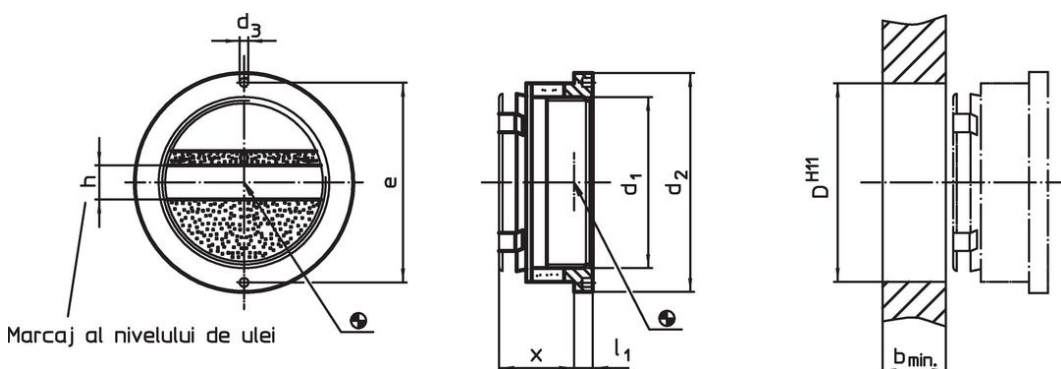
- Plexiglas PMMA, transparent

Asamblare

Poate fi montat fără filet în gaură H11.

Etanșare prin simpla strângere a piuliței de pe inel.


Desen



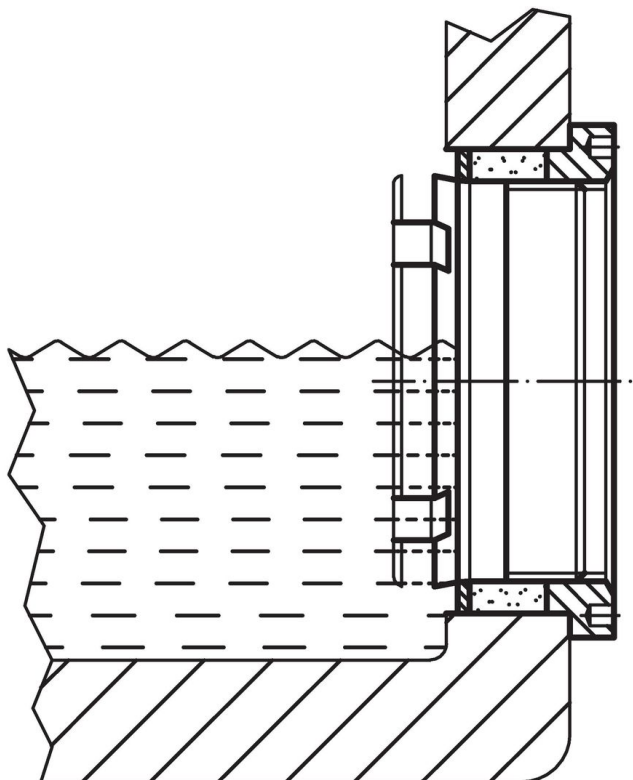
Informații comandă

Mărimea (verificare vizuală) d ₁	Dimensiuni							Poziție orificiu D H11 [mm]	Temperatură		Greutate [g]	Ref. Nr.		
	d ₂	d ₃	x ~	l ₁	b min.	h	e		min.	max.				
[mm]													[°C]	[g]
fără marcaj nivel ulei														
16	25	2,2	15	3,5	9	–	21,0	20	-20	70	9,1	22860.0016		
22	35	3,0	15	4,5	10	–	30,0	28	-20	70	18,0	22860.0022		
32	45	3,0	18	5,5	12	–	40,0	38	-20	70	34,0	22860.0032		
50	64	3,0	22	5,5	14	–	58,5	58	-20	70	87,0	22860.0050		
cu marcaj pentru nivelul de ulei														
16	25	2,2	15	3,5	9	5	21,0	20	-20	70	9,2	22860.0116		
22	35	3,0	15	4,5	10	6	30,0	28	-20	70	18,0	22860.0122		
32	45	3,0	18	5,5	12	8	40,0	38	-20	70	33,0	22860.0132		
50	64	3,0	22	5,5	14	10	58,5	58	-20	70	85,0	22860.0150		

Accesorii

	Mărimea (verificare vizuală) d_1	Dimensiuni		[g]	Ref. Nr.
		d h9 [mm]	e		
sculă de montaj					
	16	2,0	21,0	16	22860.0816
	22	2,8	30,0	30	22860.0822
	32	2,8	40,0	36	22860.0832
	50	2,8	58,5	49	22860.0850

Exemplu de aplicație



Reclamație

Pentru detalii suplimentare despre conformitate, vă rugăm să selectați codul produsului dorit.