

Unitate centrală • cu senzor

EH 22810.



Descrierea produsului

Pentru poziționarea unei piese pe un element de așezare.

Unitatea este întotdeauna construită într-un element de așezare ca un singur sistem. Prin intermediul unei simple conexiuni, transmite dacă o piesă este localizată într-o anumită poziție, ca un semnal electric.

Unitatea poate fi utilizată în combinație cu diverse elemente de așezare. De exemplu, bolțurile EH 22690 din piesele standard Halder sunt potrivite.

Datele sunt transferate printr-o conexiune prin cablu. Opțional, semnalul poate fi transferat prin unde radio. Pentru modelul cu bucsă trebuie utilizată varianta cu unde radio.

Unitatea de interogare îndeplinește cerințele clasei de protecție IP6K7 (rezistent la temperatură și robust).

Material

Cablu

- Silicon

Senzor

- Plastic, negru

Dop

- Metal

Corp

- Aluminiu anodizat, albastru

Corp

- Oțel tratat termic, cu revenire, brunat

Mai multe informații

Note

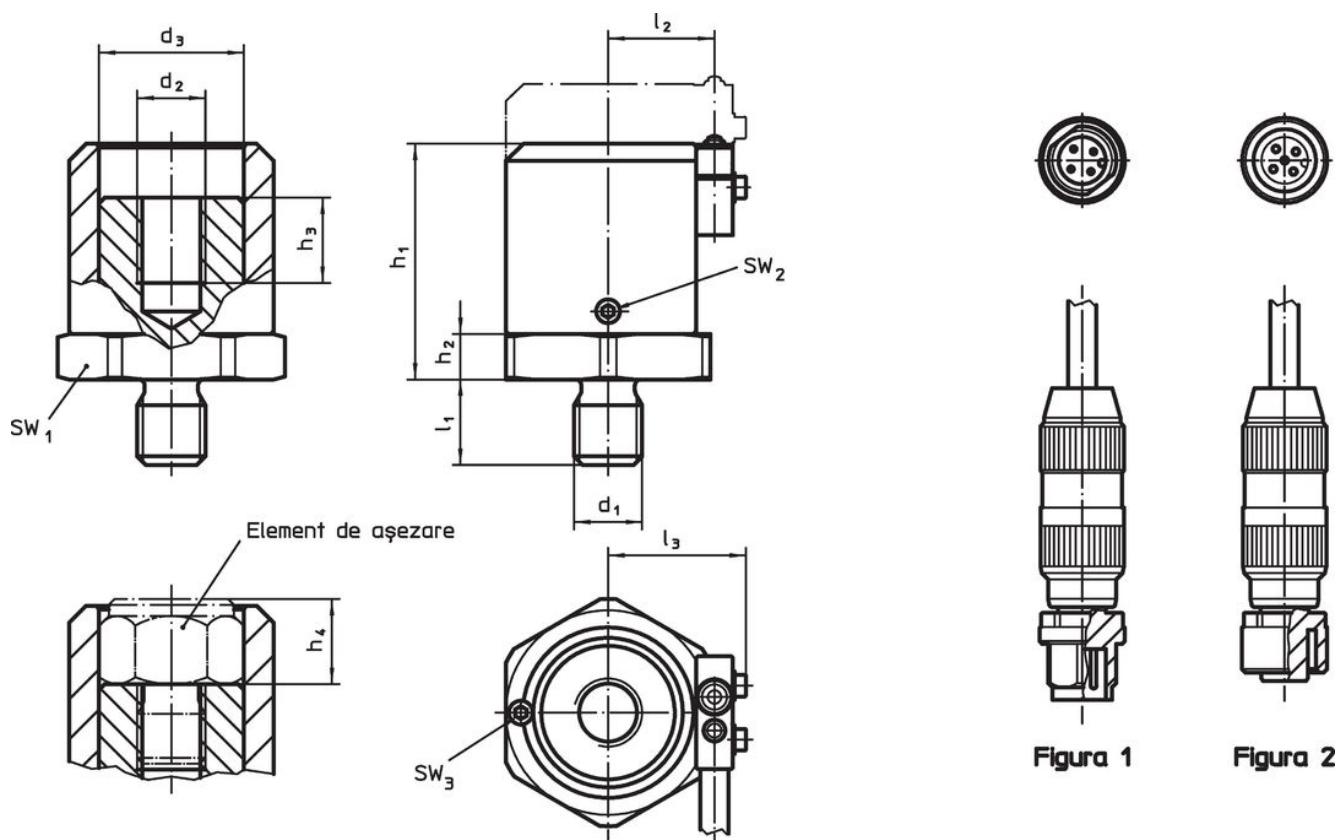
Mai multe informații la cerere.

Erwin Halder KG este înregistrată ca producător de echipamente electrice (WEEE-Reg. No. DE 47048902).



Produse asociate

- Opritoare cu indexare, cu senzor
- Știfturi
- Știfturi, cu suprafață de contact din plastic
- Emițător Radio, pentru unitate
- Receptor Radio, pentru unitate
- Elemente de detecție, cu adaptor pentru senzor
- Elemente de detecție, cu bolț de acționare și protecție împotriva rotirii




Desen



Informații comandă

Dimensiuni												SW			 min. max.		 [g]	Ref. Nr.
d ₁	d ₂	d ₃	l ₁	l ₂	l ₃	h ₁ min.	h ₁ max.	h ₂	h ₃	h ₄ min.	h ₄ max.	SW ₁	SW ₂	SW ₃	[°C]			
[mm]												[mm]						
unitate cu bucsă – figura 1																		
M 8	M 8	20,3	12	15,8	21,4	30,5	40,5	5	12	10	20,0	30	1,5	1,5	-25	85	180	22810.0008
M12	M12	25,5	15	18,7	24,3	41,5	59,0	8	15	10	27,5	36	2,0	2,0	-25	85	344	22810.0012
unitate cu mufă – figura 2																		
M 8	M 8	20,3	12	15,8	21,4	30,5	40,5	5	12	10	20,0	30	1,5	1,5	-25	85	180	22810.1008
M12	M12	25,5	15	18,7	24,3	41,5	59,0	8	15	10	27,5	36	2,0	2,0	-25	85	408	22810.1012

Accesorii

	 [g]	Ref. Nr.
senzor cu bucsă și cablu silinconic		
	99	22810.9001
senzor cu mufă și cablu silinconic		
 No Photo available	96	22810.9002

Reclamație

Pentru detalii suplimentare despre conformitate, vă rugăm să selectați codul produsului dorit.