

## Senzori de poziție · cu autoresetare, pneumatic

EH 22800.



### Descrierea produsului

Folosit în sisteme și dispozitive de fixare pentru control la poziționare pentru piesele neprelucrate (modelul cu suprafață fină, sau suprafață striată).sau pieselor semifinisate ( cu bilă teșită, suprafață fină)

Acuratețea pentru varianta șuruburi de presiune cu bilă teșită, suprafață plană este între 0.015-0.075 mm, în funcție de forma piesei, și pentru varianta cu bilă teșită, suprafață cu striții acuratețe constantă 0.005 mm.

Sistemul este monitorizat cu ajutorul presiunii aerului, și este indicat pe unitatea de monitorizare (Ref. Nr. 22800.0701).

### Material

#### Bilă

- Oțel pentru rulmenți, călit

#### Corp

- Oțel tratat termic, cu revenire, fosfatat

### Mai multe informații

#### Note

Mai multe informații la cerere.

#### Produse asociate

- Unități de monitorizare, pentru senzori, pneumatic

### Desen

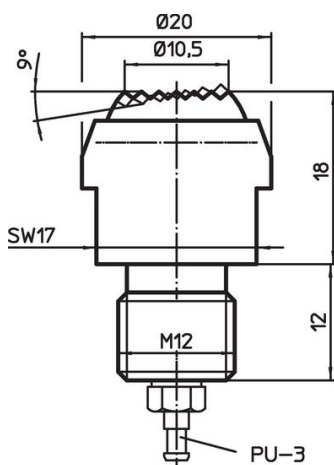


Figura 1

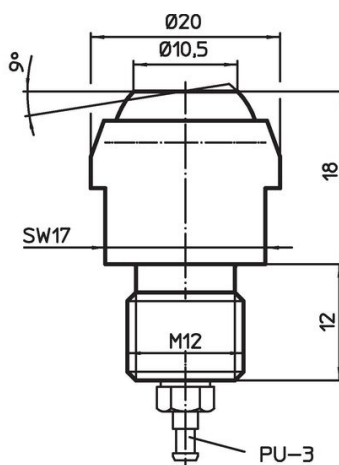

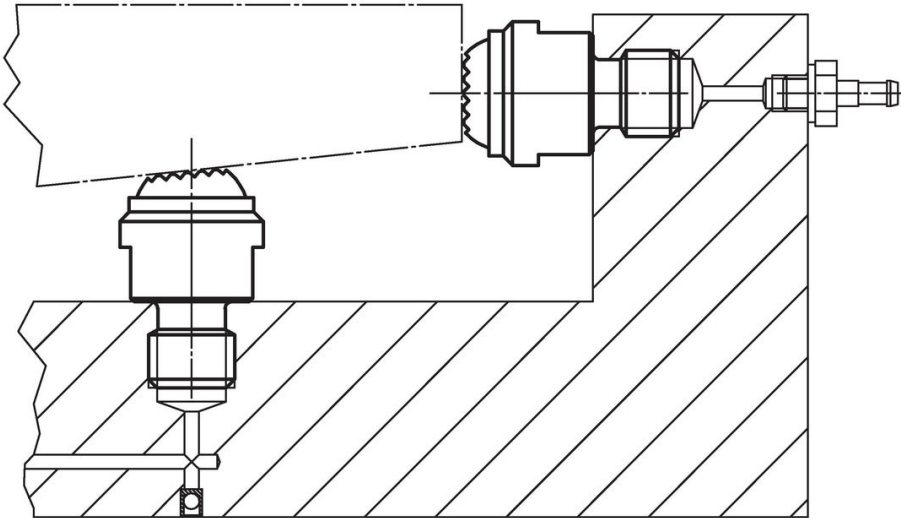


Figura 2

### Informații comandă

Capacitate portantă la sarcină statică max. [kN]	 [g]	Ref. Nr.
bilă teșită, suprafață cu striții	49	22800.0220
bilă teșită, suprafață plană	49	22800.0320

## Exemplu de aplicație



## Reclamație

### Conform RoHS

Sunt conforme Directivei 2011/65/UE și Directivei 2015/863.

### Nu conțin materiale SVHC

Nu conține substanțe SVHC cu mai mult de 0,1% w/w - lista SVHC din 27.06.2024.

### Nu conține substanțe din Declarația 65

Nu conține substanțe din Declarația 65.

<https://www.P65Warnings.ca.gov/>

### Nu conține Minerale de conflict

Acest produs nu conține substanțe desemnate drept „minerale de conflict” precum tantalul, staniul, aurul sau wolfram din Republica Democratică Congo sau din țările adiacente.