

Șuruburi de presiune • cu bolț din alamă

EH 22760.



Descrierea produsului

Șuruburile cu bilă se pot utiliza pentru fixare sau apăsare delicată a pieselor filetate, axelor, arborilor și a pieselor cu suprafața tratată.

Material

Suport

- Alamă

Șurub

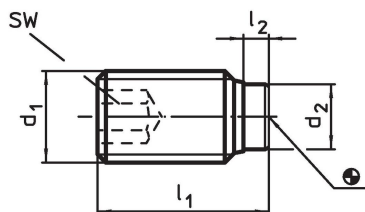
- Oțel tratat termic, $1200 \pm 100 \text{ N/mm}^2$
- Oțel inoxidabil 1.4305

Mai multe informații

Produse asociate

- Șuruburi de presiune, cu bolț din termoplast

Desen

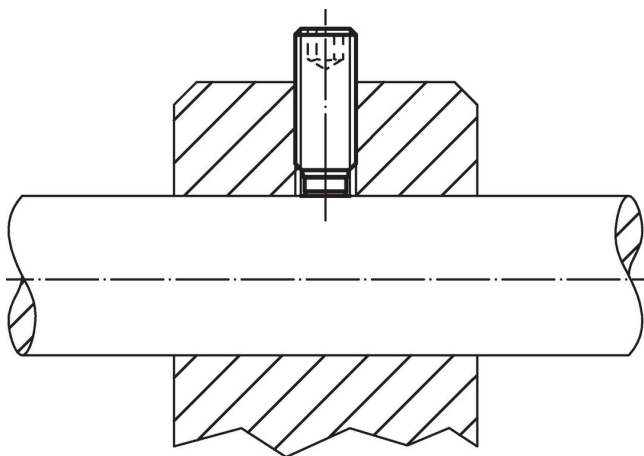


Informații comandă

d ₁	Dimensiuni			SW	max. [°C]	[g]	Ref. Nr.
	l ₁	l ₂	d ₂				
[mm]							
Oțel tratat termic							
M 3	5,0	1,0	1,5	1,5	250	0,1	22760.0032
M 3	7,5	1,0	1,5	1,5	250	0,2	22760.0034
M 3	10,0	1,0	1,5	1,5	250	0,3	22760.0036
M 4	5,0	1,0	2,5	2,0	250	0,3	22760.0040
M 4	6,5	1,2	2,5	2,0	250	0,3	22760.0042
M 4	10,5	1,2	2,5	2,0	250	0,6	22760.0044
M 4	16,5	1,2	2,5	2,0	250	1,0	22760.0046
M 5	6,0	1,0	3,0	2,5	250	0,5	22760.0050
M 5	8,5	1,3	3,0	2,5	250	0,7	22760.0052
M 5	12,5	1,3	3,0	2,5	250	1,2	22760.0054
M 5	20,5	1,3	3,0	2,5	250	2,1	22760.0056
M 6	6,0	1,0	4,0	3,0	250	0,7	22760.0060
M 6	11,5	1,9	4,0	3,0	250	1,5	22760.0062
M 6	17,5	1,9	4,0	3,0	250	2,5	22760.0064
M 6	26,5	1,9	4,0	3,0	250	4,0	22760.0066
M 8	8,0	1,4	5,5	4,0	250	1,7	22760.0080
M 8	12,0	2,5	5,5	4,0	250	2,9	22760.0082
M 8	22,0	2,5	5,5	4,0	250	5,7	22760.0086
M 8	32,0	2,5	5,5	4,0	250	8,7	22760.0088
M10	10,0	1,5	7,0	5,0	250	3,4	22760.0100
M10	14,0	2,7	7,0	5,0	250	5,4	22760.0102
M10	18,0	2,7	7,0	5,0	250	6,7	22760.0104
M10	27,0	2,7	7,0	5,0	250	11,0	22760.0106
M10	37,0	2,7	7,0	5,0	250	16,0	22760.0108
M12	12,0	1,5	8,5	6,0	250	6,4	22760.0120

d ₁	Dimensiuni			SW [mm]	max. [°C]	[g]	Ref. Nr.
	l ₁ [mm]	l ₂ [mm]	d ₂ [mm]				
M12	18,5	3,4	8,5	6,0	250	10,0	22760.0122
M12	22,5	3,4	8,5	6,0	250	12,0	22760.0124
M12	32,5	3,4	8,5	6,0	250	19,0	22760.0126
M12	42,5	3,4	8,5	6,0	250	26,0	22760.0128
Oțel inoxidabil							
M 3	5,0	1,0	1,5	1,5	250	0,1	22760.0432
M 3	7,5	1,0	1,5	1,5	250	0,2	22760.0434
M 3	10,0	1,0	1,5	1,5	250	0,3	22760.0436
M 4	6,5	1,2	2,5	2,0	250	0,3	22760.0442
M 4	10,5	1,2	2,5	2,0	250	0,6	22760.0444
M 4	16,5	1,2	2,5	2,0	250	1,0	22760.0446
M 5	8,5	1,3	3,0	2,5	250	0,7	22760.0452
M 5	12,5	1,3	3,0	2,5	250	1,2	22760.0454
M 5	20,5	1,3	3,0	2,5	250	2,1	22760.0456
M 6	11,5	1,9	4,0	3,0	250	1,5	22760.0462
M 6	17,5	1,9	4,0	3,0	250	2,5	22760.0464
M 6	26,5	1,9	4,0	3,0	250	4,0	22760.0466
M 8	12,0	2,5	5,5	4,0	250	2,9	22760.0482
M 8	22,0	2,5	5,5	4,0	250	5,7	22760.0486
M 8	32,0	2,5	5,5	4,0	250	8,7	22760.0488
M10	14,0	2,7	7,0	5,0	250	5,4	22760.0502
M10	18,0	2,7	7,0	5,0	250	6,7	22760.0504
M10	27,0	2,7	7,0	5,0	250	11,0	22760.0506
M10	37,0	2,7	7,0	5,0	250	16,0	22760.0508
M12	18,5	3,4	8,5	6,0	250	10,0	22760.0522
M12	22,5	3,4	8,5	6,0	250	12,0	22760.0524
M12	32,5	3,4	8,5	6,0	250	19,0	22760.0526
M12	42,5	3,4	8,5	6,0	250	26,0	22760.0528

Exemplu de aplicație



Reclamație

Conform RoHS

Conține plumb – conform excepțiilor 6a / 6b / 6c.

Conține substanțe SVHC >0,1% w/w

Conține plumb - lista SVHC [REACH] din 27.06.2024.

Conține substanțe din Declarația 65



Prin expunere plumbul poate provoca cancer și afectarea fertilității
<https://www.P65Warnings.ca.gov/>

Nu conține Minerale de conflict

Acest produs nu conține substanțe desemnate drept „minerale de conflict” precum tantalul, staniul, aurul sau wolfram din Republica Democratică Congo sau din țările adiacente.