

Role cu bilă • rulment

EH 22753.



Descrierea produsului

Role cu bilă se folosesc la sisteme de transport, conveioare, mese de lucru și împachetare. De exemplu, astfel se pot muta, roti și controla ușor piesele.

Rolele cu bile sunt autolubrefiante.

La temperaturi > 20 ° C, sarcina scade constant. (Exemplu: la 90 ° C, capacitatea portantă este de maxim 60%)

Material

Carcasă

- Oțel inoxidabil

Rulment

- plastic

Bilă

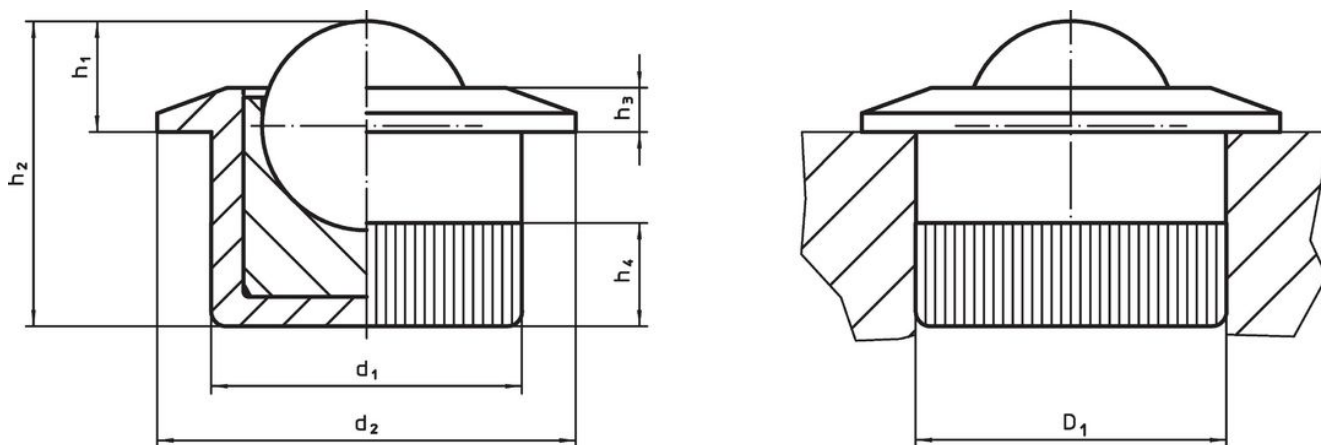
- Oțel inoxidabil, călit

Asamblare

Blocarea în loc se realizează prin apăsarea rotulei cu bile. Rolele cu bilă pot fi montate din partea funcțională, folosind un instrument de asamblare.

Conturul extern permite instalarea în găuri fără pași suplimentari de pregătire a găurii.

Desen



Informații comandă

d ₁	Diametrul bilei	Dimensiuni					Poziție orificiu D ₁ H7 [mm]	Portanța statică figura C ₀ [N]	Temperatură		Greutate [g]	Ref. Nr.
		d ₂	h ₁	h ₂	h ₃	h ₄			min.	max.		
10,0	6,5	13	3,2	11,2	1,2	4,2	10,0	1161	-50	90	4,1	22753.0065
12,6	8,5	17	4,5	12,4	1,8	4,2	12,6	1986	-50	90	8,1	22753.0085

Accesorii

	Adecvat pentru rola cu bilă		Greutate [g]	Ref. Nr.
	[mm]			
sculă de montaj				
	10,0		118	22753.9965
	12,6		125	22753.9985

Reclamație

Pentru detalii suplimentare despre conformitate, vă rugăm să selectați codul produsului dorit.