

Role cu bilă • înșurubat, rulment EH 22752.



Descrierea produsului

Pentru poziționarea și alinierea pieselor.
Din cauza lagărului de alunecare, bila se poate rotii permanent, iar din acest motiv suprafața piesei este protejată.
La temperaturi > 20 ° C, sarcina scade constant. (Exemplu: la 90 ° C, capacitatea portantă este de maxim 60%)

Material

Rulment
• plastic

Bilă

- Oțel pentru rulmenți, călit
- Oțel inoxidabil, călit

Șurub

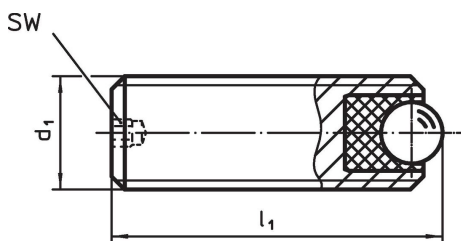
- Oțel automat, brunat
- Oțel inoxidabil 1.4305

Mai multe informații

Note

Variantă specială la cerere.

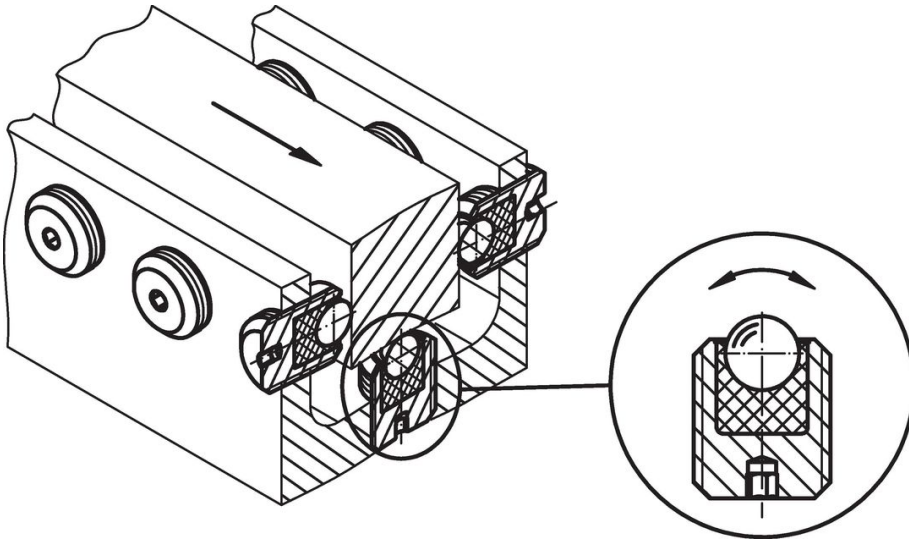
Desen



Informații comandă

d ₁	Dimensiuni		SW [mm]	Portanța statică figura C ₀ [N]	Moment strângere max. [Nm]	Temperatură		Greutate [g]	Ref. Nr.
	l ₁	Diametrul bilei [mm]				min.	max.		
Oțel de tăiere									
M 6	8	2,5	1,5	172	0,11	-50	90	1,0	22752.0061
M 6	16	2,5	1,5	172	0,11	-50	90	2,4	22752.0064
M 8	10	3,5	1,5	336	0,28	-50	90	2,4	22752.0081
M 8	20	3,5	1,5	336	0,28	-50	90	5,5	22752.0084
M10	12	4,5	2,0	556	0,58	-50	90	4,2	22752.0101
M10	25	4,5	2,0	556	0,58	-50	90	11,0	22752.0104
M12	16	6,5	2,5	1161	1,44	-50	90	7,7	22752.0121
M12	35	6,5	2,5	1161	1,44	-50	90	21,0	22752.0124
M16	20	8,5	3,0	1986	3,21	-50	90	20,0	22752.0161
M16	50	8,5	3,0	1986	3,21	-50	90	58,0	22752.0166
Oțel inoxidabil									
M 6	8	2,5	1,5	172	0,11	-50	90	1,0	22752.0561
M 6	16	2,5	1,5	172	0,11	-50	90	2,4	22752.0564
M 8	10	3,5	1,5	336	0,28	-50	90	2,4	22752.0581
M 8	20	3,5	1,5	336	0,28	-50	90	5,5	22752.0584
M10	12	4,5	2,0	556	0,58	-50	90	4,2	22752.0601
M10	25	4,5	2,0	556	0,58	-50	90	11,0	22752.0604
M12	16	6,5	2,5	1161	1,44	-50	90	7,7	22752.0621
M12	35	6,5	2,5	1161	1,44	-50	90	21,0	22752.0624
M16	20	8,5	3,0	1986	3,21	-50	90	20,0	22752.0661
M16	50	8,5	3,0	1986	3,21	-50	90	58,0	22752.0666

Exemplu de aplicație



Reclamație

Pentru detalii suplimentare despre conformitate, vă rugăm să selectați codul produsului dorit.