

Role cu bilă • cu elemente de fixare

EH 22750.



Descrierea produsului

Role cu bilă se folosesc la sisteme de transport, conveioare, mese de lucru și împachetare. De exemplu, astfel se pot muta, roti și controla ușor piesele.

Material

Capac

- Oțel, zincat prin galvanizare

Carcasă

- Oțel, zincat prin galvanizare

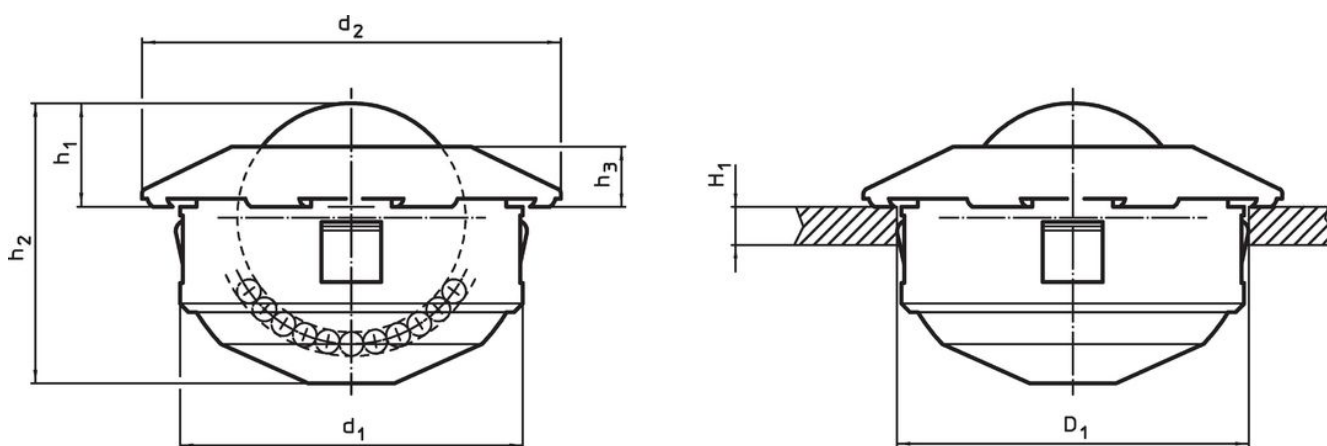
Bilă

- Oțel pentru rulmenți
- Oțel inoxidabil

Asamblare

Fixarea se face prin intermediul unor gheare cu acționare prin arc ce permit toleranțe mari. Rolele cu bilă pot fi ușor montate și dezasamblate din partea funcțională. Datorită formei de capac înclinat se recomandă utilizarea mandrinei EH 22750.


Desen



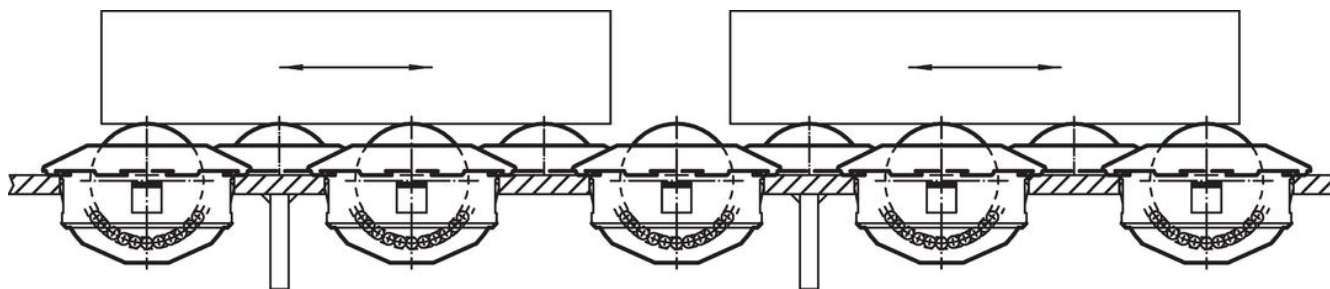
Informații comandă

d ₁	Diametrul bilei	Dimensiuni				H ₁ min. [mm]	Pozitie orificiu D ₁ [mm]	Transport dinamic figura C [N]	[g]	Ref. Nr.
		d ₂	h ₁	h ₂	h ₃					
bilă din oțel pentru rulmenți										
24-0,13	15	31	9,5±0,2	20,5	5,5	1,5	24	500	42	22750.0104
36-0,16	22	45	9,8±0,2	28,6	6,0	2,0	36	1300	144	22750.0108
45-0,16	30	55	13,8±0,3	37,5	8,0	2,5	45	2500	292	22750.0112
bilă din oțel inoxidabil										
24-0,13	15	31	9,5±0,2	20,5	5,5	1,5	24	370	42	22750.0124
36-0,16	22	45	9,8±0,2	28,6	6,0	2,0	36	970	143	22750.0128
45-0,16	30	55	13,8±0,3	37,5	8,0	2,5	45	1900	290	22750.0132

Accesorii

	Adecvat pentru rola cu bilă		[g]	Ref. Nr.
	[mm]			
sculă de montaj				
	24		451	22750.0144
	36		480	22750.0148
	45		503	22750.0152

Exemplu de aplicație



Reclamație

Pentru detalii suplimentare despre conformitate, vă rugăm să selectați codul produsului dorit.