

Opritoare oscilante • ajustabil, cu autoresetare

EH 22741.



Descrierea produsului

Se pot utiliza ca și opritor, suport sau placă de susținere și poate fi montat pe elementele de prindere în dispozitive de fixare.

Prin resetarea poziției paralele la punctul de contact al opritorului oscilant se oferă o poziție inițială definită, prevenind astfel la introducerea piesei prinderea opritorului într-o poziție oblică.

Material

Element arc

- Termoplastic PUR

Bilă

- Oțel pentru rulmenți, călit, lucios
- Oțel inoxidabil 1.3541, nichelat

Corp

- Oțel tratat termic, cu revenire, fosfatat
- Oțel inoxidabil 1.4057, tratat termic

Piuliță

- Oțel, brunat (ISO 4035)
- Oțel inoxidabil

Mai multe informații

Note

Bila este protejată împotriva rotirii.
Capacitatea de încărcare este valabilă pentru modele din oțel și din oțel inoxidabil.
Varianta specială la cerere.

Desen

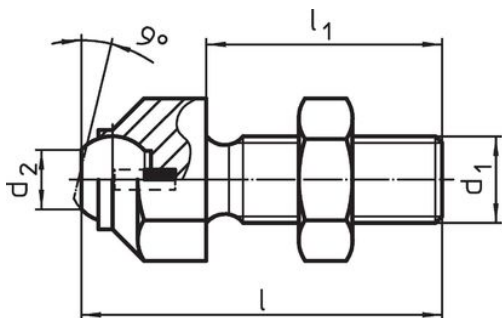


Figura 1

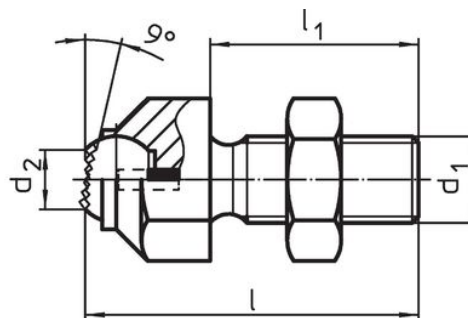
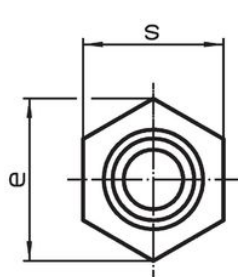



Figura 2

Informații comandă

d ₁	l	Dimensiuni			e	Diametrul bilei	Capacitate portantă la sarcină statică max. [kN]	Moment strângere max. [Nm]	g	Ref. Nr.
		l ₁	d ₂	[mm]						
cu bilă teșită, suprafață plană – figura 1, Oțel tratat termic										
M 8	36,6	25	5,8	14,5	8,5	8	25	20	22741.0013	
M10	45,7	30	8,6	19,0	12,0	8	46	44	22741.0016	
M12	50,7	35	8,6	19,0	12,0	15	82	56	22741.0017	
M16	60,7	40	10,5	27,0	16,0	25	206	128	22741.0024	
M20	77,3	50	20,0	33,0	25,0	90	407	273	22741.0030	
M24	100,0	70	20,0	40,0	25,0	90	698	466	22741.0036	
M30 x 1,5	100,0	65	34,6	51,0	40,0	165	1355	885	22741.0046	
cu bilă teșită, suprafață plană – figura 1, Oțel inoxidabil										
M 8	36,6	25	5,8	14,5	8,5	8	25	20	22741.0113	
M10	45,7	30	8,6	19,0	12,0	8	46	44	22741.0116	
M12	50,7	35	8,6	19,0	12,0	15	82	56	22741.0117	
M16	60,7	40	10,5	27,0	16,0	25	206	128	22741.0124	
M20	77,3	50	20,0	33,0	25,0	90	407	273	22741.0130	
M24	100,0	70	20,0	40,0	25,0	90	698	466	22741.0136	
M30 x 1,5	100,0	65	34,6	51,0	40,0	165	1355	885	22741.0146	

d ₁	l	Dimensiuni			e	Diametrul bilei	Capacitate portantă la sarcină statică max. [kN]	Moment strângere max. [Nm]	 [g]	Ref. Nr.
		l ₁	d ₂	[mm]						
cu bilă teșită, suprafață striată – figura 2, Oțel tratat termic										
M 8	36,6	25	5,8	14,5	8,5	8	25	20	22741.0313	
M10	45,7	30	8,6	19,0	12,0	8	46	44	22741.0316	
M12	50,7	35	8,6	19,0	12,0	15	82	56	22741.0317	
M16	60,7	40	10,5	27,0	16,0	25	206	128	22741.0324	
M20	77,3	50	20,0	33,0	25,0	90	407	278	22741.0330	
M24	100,0	70	20,0	40,0	25,0	90	698	466	22741.0336	
M30 x 1,5	100,0	65	34,6	51,0	40,0	165	1355	915	22741.0346	

Reclamație

Conform RoHS

Sunt conforme Directivei 2011/65/UE și Directivei 2015/863.

Nu conține materiale SVHC

Nu conține substanțe SVHC cu mai mult de 0,1% w/w - lista SVHC din 27.06.2024.

Nu conține substanțe din Declarația 65

Nu conține substanțe din Declarația 65.

<https://www.P65Warnings.ca.gov/>

Nu conține Minerale de conflict

Acest produs nu conține substanțe desemnate drept „minerale de conflict” precum tantalul, staniul, aurul sau wolfram din Republica Democratică Congo sau din țările adiacente.