

Șuruburi de presiune cu bilă • fără cap, cu filet fin EH 22720.



Descrierea produsului

Pot fi utilizate, de asemenea, pentru poziționare, prindere, strângere sau susținere asupra fețelor care nu sunt perfect paralele.

Filetul fin asigură o reglare precisă.

suprafață plană, transmisia sarcinii maximizată datorită bilei mobile.

Material

Bilă

- Oțel pentru rulmenți, călit
- Oțel inoxidabil, călit

Șurub

- Oțel tratat termic, $1200 \pm 100 \text{ N/mm}^2$
- Oțel inoxidabil 1.4305

Mai multe informații

Note

Bila nu este protejată împotriva rotirii
Variantă specială la cerere.

Referințe

Blocator pentru filet disponibil la cerere, vă rugăm consultați anexa - Date Tehnice -

Produse asociate

- Șuruburi de presiune cu bilă, fără cap, bilă protejată împotriva rotirii
- Șuruburi de presiune cu bilă, fără cap, bilă plină
- Șuruburi de presiune cu bilă, fără cap, cu bilă teșită

Desen

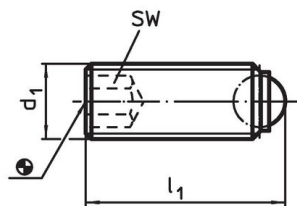


Figura 1

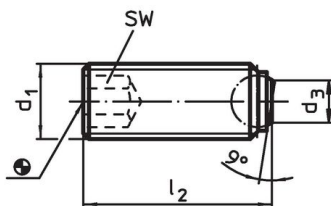


Figura 2

Informații comandă

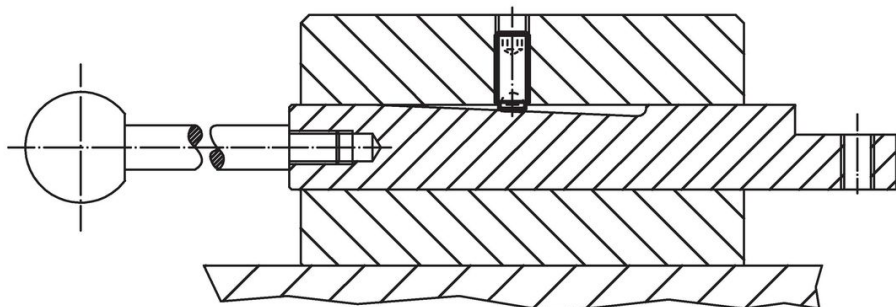
d ₁	Dimensiuni			Diametrul bilei	SW [mm]	Capacitate portantă la sarcină statică ¹⁾ max. [kN]	Temperatură max. [°C]	Greutate [g]	Ref. Nr.
	l ₁	l ₂	d ₃						
bilă plină – figura 1, Oțel tratat termic									
M4 x 0,35	6,0	–	–	2,5	2,0	3,5	250	0,4	22720.5030
M4 x 0,35	10,0	–	–	2,5	2,0	3,5	250	0,7	22720.5032
M4 x 0,5	6,0	–	–	2,5	2,0	3,5	250	0,3	22720.5040
M4 x 0,5	10,0	–	–	2,5	2,0	3,5	250	0,6	22720.5042
M5 x 0,5	8,0	–	–	3,0	2,5	4,5	250	0,7	22720.5050
M5 x 0,5	12,0	–	–	3,0	2,5	4,5	250	1,2	22720.5052
M6 x 0,5	10,8	–	–	4,0	3,0	9,0	250	1,5	22720.5060
M6 x 0,5	12,8	–	–	4,0	3,0	9,0	250	2,2	22720.5061
M6 x 0,5	16,8	–	–	4,0	3,0	9,0	250	2,7	22720.5062
M6 x 0,5	20,8	–	–	4,0	3,0	9,0	250	3,4	22720.5063
M6 x 0,5	25,8	–	–	4,0	3,0	9,0	250	4,4	22720.5064
M8 x 1	11,2	–	–	5,5	4,0	15,0	250	2,5	22720.5070
M8 x 1	21,2	–	–	5,5	4,0	15,0	250	5,5	22720.5073
bilă plină – figura 1, Oțel inoxidabil									
M4 x 0,35	6,0	–	–	2,5	2,0	3,5	250	0,4	22720.6030
M4 x 0,35	10,0	–	–	2,5	2,0	3,5	250	0,7	22720.6032
M4 x 0,5	6,0	–	–	2,5	2,0	3,5	250	0,3	22720.6040
M4 x 0,5	10,0	–	–	2,5	2,0	3,5	250	0,6	22720.6042

¹⁾ Mențiunile referitoare la capacitatea portantă nu sunt valabile și pentru versiunea din oțel inoxidabil.

d ₁	Dimensiuni			Diametrul bilei	SW [mm]	Capacitate portantă la sarcină statică ¹⁾ max. [kN]	max. [°C]	[g]	Ref. Nr.
	l ₁	l ₂	d ₃						
		[mm]							
M5 x 0,5	8,0	–	–	3,0	2,5	4,5	250	0,7	22720.6050
M5 x 0,5	12,0	–	–	3,0	2,5	4,5	250	1,2	22720.6052
M6 x 0,5	10,8	–	–	4,0	3,0	9,0	250	1,5	22720.6060
M6 x 0,5	12,8	–	–	4,0	3,0	9,0	250	2,2	22720.6061
M6 x 0,5	16,8	–	–	4,0	3,0	9,0	250	2,7	22720.6062
M6 x 0,5	20,8	–	–	4,0	3,0	9,0	250	3,4	22720.6063
M6 x 0,5	25,8	–	–	4,0	3,0	9,0	250	4,4	22720.6064
M8 x 1	11,2	–	–	5,5	4,0	15,0	250	2,5	22720.6070
M8 x 1	21,2	–	–	5,5	4,0	15,0	250	5,5	22720.6073
bilă teșită, suprafață plană – figura 2, Oțel tratat termic									
M4 x 0,35	–	5,6	1,3	2,5	2,0	3,5	250	0,3	22720.5230
M4 x 0,35	–	9,6	1,3	2,5	2,0	3,5	250	0,7	22720.5232
M4 x 0,5	–	5,6	1,3	2,5	2,0	3,5	250	0,3	22720.5240
M4 x 0,5	–	9,6	1,3	2,5	2,0	3,5	250	0,6	22720.5242
M5 x 0,5	–	7,5	2,2	3,0	2,5	4,5	250	0,7	22720.5250
M5 x 0,5	–	11,5	2,2	3,0	2,5	4,5	250	1,2	22720.5252
M6 x 0,5	–	10,0	3,2	4,0	3,0	9,0	250	1,5	22720.5260
M6 x 0,5	–	12,0	3,2	4,0	3,0	9,0	250	1,8	22720.5261
M6 x 0,5	–	16,0	3,2	4,0	3,0	9,0	250	2,6	22720.5262
M6 x 0,5	–	20,0	3,2	4,0	3,0	9,0	250	3,4	22720.5263
M6 x 0,5	–	25,0	3,2	4,0	3,0	9,0	250	4,4	22720.5264
M8 x 1	–	10,0	4,5	5,5	4,0	15,0	250	2,5	22720.5270
M8 x 1	–	20,0	4,5	5,5	4,0	15,0	250	5,4	22720.5273
bilă teșită, suprafață plană – figura 2, Oțel inoxidabil									
M4 x 0,35	–	5,6	1,3	2,5	2,0	3,5	250	0,3	22720.6230
M4 x 0,35	–	9,6	1,3	2,5	2,0	3,5	250	0,7	22720.6232
M4 x 0,5	–	5,6	1,3	2,5	2,0	3,5	250	0,3	22720.6240
M4 x 0,5	–	9,6	1,3	2,5	2,0	3,5	250	0,6	22720.6242
M5 x 0,5	–	7,5	2,2	3,0	2,5	4,5	250	0,7	22720.6250
M5 x 0,5	–	11,5	2,2	3,0	2,5	4,5	250	1,2	22720.6252
M6 x 0,5	–	10,0	3,2	4,0	3,0	9,0	250	1,5	22720.6260
M6 x 0,5	–	12,0	3,2	4,0	3,0	9,0	250	1,8	22720.6261
M6 x 0,5	–	16,0	3,2	4,0	3,0	9,0	250	2,6	22720.6262
M6 x 0,5	–	20,0	3,2	4,0	3,0	9,0	250	3,4	22720.6263
M6 x 0,5	–	25,0	3,2	4,0	3,0	9,0	250	4,4	22720.6264
M8 x 1	–	10,0	4,5	5,5	4,0	15,0	250	2,5	22720.6270
M8 x 1	–	20,0	4,5	5,5	4,0	15,0	250	5,4	22720.6273

¹⁾ Mențiunile referitoare la capacitatea portantă nu sunt valabile și pentru versiunea din oțel inoxidabil.

Exemplu de aplicație



Reclamație

Pentru detalii suplimentare despre conformitate, vă rugăm să selectați codul produsului dorit.